

Реле давления Реле температуры Серия Р

Характеристики*

- > Индикатор, регулирование абсолютного и относительного давления
- > Регулирование температуры непосредственно в сосуде или через капилляр
- > Вывод сигнала через электрические контакты или пневматику
- >  Возможность установки во взрывоопасной среде по АTEX
 - . взрывобезопасный корпус/контакт
 - . искробезопасность
 - . повышенная безопасность
 - . защита обеспечена безопасной конструкцией

- > промышленное и малогабаритное исполнение
- > однородная и расширяемая гамма
- > различное применение (морские системы, энергетика ...)
- > высокая перенастраиваемость
- > изготовлено во Франции



Оглавление

Принцип действия	стр. 1
Общие сведения	стр. 2
Обозначение	стр. 3
Микропереключатели и их номинальный ток	стр. 3
Реле давления: диапазоны и зоны нечувствительности	стр. 4
Дифференциальные реле давления: диапазоны и зоны нечувствительности	стр. 5
Реле температуры: диапазоны и зоны нечувствительности	стр. 6
Принадлежности для реле температуры	стр. 7
Размеры и массы	стр. 8
Чертежи	стр. 9

УВЕДОМЛЕНИЕ О КАЧЕСТВЕ LCIE 02 ATEX Q8023
ОДОБРЕНО FRENCH ELECTRICITY BOARD
КОД НАТО F 3363
СЕРТИФИКАТ ГОСТ-Р (Российская Федерация)
РАЗРЕШЕНИЕ НА ПРИМЕНЕНИЕ (Российская Федерация)

СЕРТИФИЦИРОВАННАЯ НОМЕНКЛАТУРА ИЗДЕЛИЙ



Предлагаемый компанией GEORGIN широкий ассортимент реле давления и температуры серии «Р» подходит для серьезных промышленных установок, предъявляющих жесткие требования к точности и надежности.

ОБЛАСТЬ ПРИМЕНЕНИЯ:

- Электростанции.
- Гидравлические, паровые и газовые турбины.
- Нефтяные месторождения, морские площадки, трубопроводы и нефтеперерабатывающие заводы.
- Дизельные двигатели, насосы и компрессоры.
- Химическая и нефтехимическая перерабатывающая промышленность.
- Торговое или военное судостроение.
- Системы хранения и транспортировки природного газа, а также сжиженного нефтяного газа.
- Паровые установки, горелки и печи.
- Сжатые газы и жидкости высокого давления.
- Стекольная промышленность и металлургия.

В ответ на ваш запрос мы предоставим сведения о многих других сферах применения нашей продукции (производство пива и молока, работа с операционными газами, противопожарная защита, накачка шин и подготовка воды, производство сахара и бумаги), а также федеральный или международный перечень ссылок.

ДРУГАЯ ПРОДУКЦИЯ И УСЛУГИ

Кроме того, GEORGIN предлагает широкую гамму искробезопасных электронных приборов (реле, преобразователи, блоки питания, индикаторы).

GEORGIN имеет сертификат (№ 11 920 903 792) на чтение лекций, касающихся всех областей деятельности компании.

www.  .com

• ФРАНЦИЯ (штаб-квартира):

REGULATEURS GEORGIN

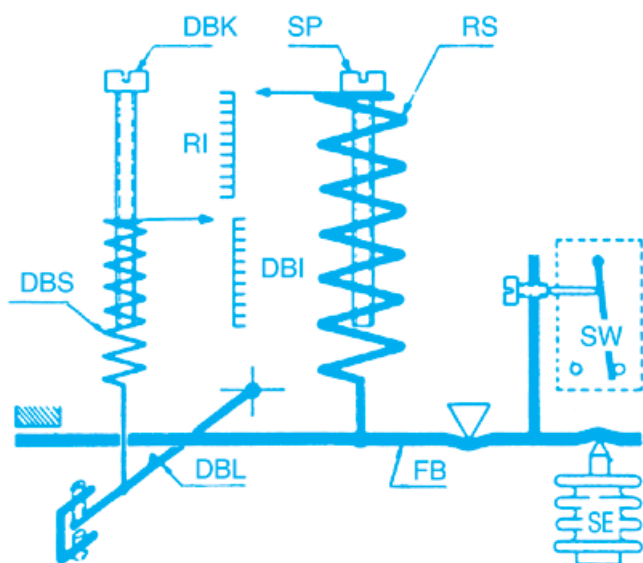
14—16, rue Pierre Semard 92320 CHATILLON

Тел: (+33) 146126000

Факс: (+33) 147359398

Эл. почта: regulateurs@georgin.com

МОДЕЛИ:	ДАВЛЕНИЕ (абсолютное)	0 бар абс ... 3 бар абс.
	ДАВЛЕНИЕ (манометрическое)	- 1 бар ... 800 бар
	ПЕРЕПАД ДАВЛЕНИЯ	0,002 бар ... 90 бар
	ТЕМПЕРАТУРА	-50 °С ... 600 °С



- SP** Уставка (винт регулятора диапазона)
- RS** Пружина регулятора диапазона
- RI** Указатель диапазона
- DBI** Указатель зоны нечувствительности
- DBS** Пружина регулятора зоны нечувствительности
- DBK** Ручка регулятора зоны нечувствительности
- SE** Чувствительный элемент
- FB** Балансир
- SW** Переключатель
- DBL** Уровень зоны нечувствительности

Принцип действия: Принцип равновесия силы противодействующей пружины и силы, создаваемой деформацией чувствительного элемента (сифон, мембрана, трубка) или паром, приводящим в действие термочувствительный элемент. Нарушение баланса приводит к воздействию на микропереключатель. Дополнительная пружина позволяет увеличить зону нечувствительности (или гистерезис). В случае установки двух микропереключателей дополнительная пружина позволяет регулировать один микропереключатель относительно другого.

Примечание: Непрерывное совершенствование нашей продукции может повлечь за собой внесение изменений без предупреждения. Перед подачей заказа уточните характеристики в отделе сбыта.

Устройство

Алюминиевый корпус и крышка серо-голубого цвета, выполненные методом литья под давлением, с оксидным покрытием. Опции: литой алюминиевый взрывобезопасный корпус (сертифицирован по АТЕХ). Винты и болты из стали с кадмиевым покрытием или из нержавеющей стали (за дополнительную плату). Внешняя настройка уставки. Заводская герметизация (по дополнительному заказу). Шакалы диапазона и зоны нечувствительности на лицевой поверхности.

Чувствительные элементы: - Сильфоны из бронзы или нержавеющей стали (316 L)
- Трубка Бурдона из нержавеющей стали (316 Ti)
- Мембраны из NBR (стандартное исполнение), FKM или EPDM
- Датчик температуры из меди или нержавеющей стали 316 Ti.

В зависимости от типа и диапазона мы можем предложить по техническим условиям разделительные мембраны с капиллярным расширителем или без него.

Сапун против конденсации (опция).

Технологические соединения: **Латунь или 316L**

BSP соединение в соответствии NF E03-005-1 / EN ISO 228-1

1/2" BSPM как стандартное

1/4" BSPM для мембранных реле кроме (D)ML

NPT соединение в соответствии NF E 03-601

Другие технологические соединения по специальному заказу

Монтаж: Настенный (другие варианты по специальному заказу).

1 или 2 однополюсных двунаправленных переключателя (SPDT).

Сухие, герконовые, взрывобезопасные или золоченые микропереключатели в зависимости от назначения.

Электрический ввод: - 3-проводные винтовые контакты (каждый не более 2,5 мм²) - ISO M20

- Винтовой контакт и сальниковая набивка, разрешенные для исполнения EEx e
- Винтовой контакт внешнего заземления (опция). Другие варианты вводов по специальному заказу.

Коммутация электрических цепей и особенности

Коммутация пневматических линий

Нормально открытый (НО) или нормально закрытый (НЗ) силовой контакт

Сжатый воздух: 1,5...8 бар (канал клапана <> остаточная утечка при функционировании) или 0...10 бар (канал клапана)

Использование воздуха (для канала клапана): 10...52 л/час в соответствии с давлением в пневмолинии управления

Текучая среда в пневмолинии управления: отфильтрованный воздух 5 мкм

Соединение канала: 1/8" BSPF (другие варианты по специальному заказу)

Рабочая температура: -10 to +60°C

Колебание заданного сопротивления – постоянная зона нечувствительности – 135...220 Ω

Выход потенциометра Сертификация

Искробезопасность Ex ia/Ex iaD

Взрывобезопасность Ex d/Ex tD

Повышенная взрывобезопасность Ex de/Ex tD



LCIE 01 ATEX 6008X

LCIE 01 ATEX 6071X

LCIE 01 ATEX 6161X

Применение

Любые технологические жидкости, пригодные для выбранного измерительного элемента и технологического оборудования.

Пределы температур (материалы)

Типовые характеристики чувствительного элемента:

Сильфон из бронзы: -20 ... + 60 °C

Сильфон из нержавеющей стали: -20 ... +150 °C

Трубка Бурдона из нержавеющей стали: -20 ... +150 °C

Мембрана NBR (типа Bunan): -20 ... +100 °C

Мембрана FKM (типа Viton): 0 ... +150 °C

Мембрана EPDM: -40 ... +120 °C

Термоколбы согласно заданному диапазону.

Рабочая температура (корпус)

-20 ... +60 °C (кроме ВА: не более 55 °C).

Другие исполнения по специальному заказу.

Температура хранения

-40 ... +70 °C (кроме реле температуры серий С, М и G: не более 55 °C).

Повторяемость:

±1% полного диапазона при постоянном цикле и температуре

Рекомендации

- Активные, агрессивные и кристаллизующиеся жидкости требуют применения тщательно подобранных разделительных мембран. При заказе четко определите технологические параметры.

- Используйте вместо предсказуемых изменений техпроцесса (например, двухпозиционные клапаны, поршневые насосы) демпферы входной линии.

- Выбирайте место установки таким образом, чтобы температура никогда не превышала максимальные пределы, заданные для прибора в целом (-20 ... +60 °C). Уделите особое внимание излучению из источников тепла.

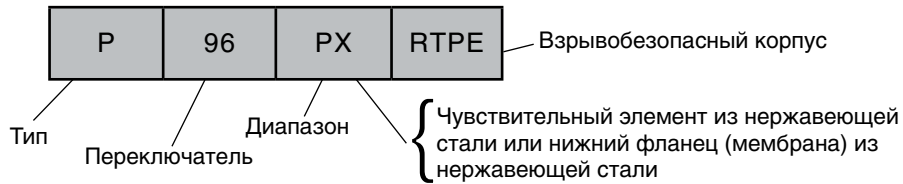
- Настоятельно рекомендуется защищать установленные вне помещения приборы от прямых солнечных лучей и ночного конденсата. Будьте особенно внимательны при монтаже приборов в прибрежной зоне или влажной атмосфере. Возможна поставка принадлежностей: выпуски воздуха, фильтры и сливы.

- Высокий уровень защиты от вибрации не отменяет необходимости выбора наиболее спокойного места для монтажа. В некоторых случаях чрезмерный уровень вибрации может потребовать использования шарикоподшипникового балансира или гибких соединений трубопроводов и монтажных сайлентблоков.

- При замере давления пара установите в подающем трубопроводе конденсационный горшок или другое аналогичное устройство.

- На некоторые модели с особыми чувствительными элементами устанавливаются ограничения по способу монтажа.

ОБОЗНАЧЕНИЕ



Пояснения к примеру: Реле давления, рассчитанное на 0,5 ... 10 бар во взрывобезопасном корпусе с сильфоном из нержавеющей стали и азотным герконом.

Имеющиеся модели:	Реле давления:	Абсолютное (сильфон)	PV
		Мембранное	ML - MPB - MABV - MJBV - PA - PAS
		Сильфонное	P-PHB
		Трубка Бурдона	PL
		Дифференциальное (мембрана)	DML - DMPB - DMABV - DMJBV - DMKBV
		Дифференциальное (сильфон)	DPB - DPHB
	Реле температуры:	Гладкая колба	B - BA для окружающего воздуха
		Колба и капилляр	C

Электрические переключатели

		Постоянная зона нечувствительности	Регулируемая зона нечувствительности
1 Однополюсный двунаправленный (SPDT)	Стандартный	4, 4D	6, 6D, 6T, 6V
	С узкой зоной нечувствительности	8,8 D, 8T, 10,10 D, 10T, 16,16 D	-
1 Однополюсный двунаправленный (SPDT)	Азотный геркон	-	96
	Азотный геркон с узкой зоной нечувствительности	98	-
	Повышенной безопасности по Ex de	-	62
	Повышенной безопасности по Ex de с узкой зоной нечувствительности	60	-
	Взрывобезопасный по Ex d	-	62 C
	Взрывобезопасный по Ex d с узкой зоной нечувствительности	60 C	-
	С ручным возвратом	18 (при макс.) 20 (при мин.)	-
2 SPDT (спаренные)	Стандартный	44, 44 D	34, 34D, 34T, 34V
	С узкой зоной нечувствительности	30,30D, 30 T, 36,36D, 38,38 D, 38 T	-
	Азотный геркон	-	106
	Азотный геркон с узкой зоной нечувствительности	108	-
	Повышенной безопасности по Ex de	-	162
	Повышенной безопасности по Ex de с узкой зоной нечувствительности	160	-
2 SPDT (двухступенчатые)	Взрывобезопасный по Ex d	-	162 C
	Взрывобезопасный по Ex d с узкой зоной нечувствительности	160 C	-
	Регулируемое запаздывание		
	Стандартный	6, 46 D, 54, 54D, 54T, 54V	
	С узкой зоной нечувствительности	50, 50 D, 50 T, 56, 56 D	
	Азотный геркон	116	
2 SPDT (двухступенчатые)	Азотный геркон с узкой зоной нечувствительности	118	
	Повышенной безопасности по Ex de	172	
	Повышенной безопасности по Ex de с узкой зоной нечувствительности	170	
	Взрывобезопасный по Ex d	172C	
Взрывобезопасный по Ex d с узкой зоной нечувствительности	170 C		

[C] обозначает взрывобезопасное реле класса Ex d с кабелем длиной 1 м (3 или 5 м за дополнительную плату) для использования с сертифицированными соединительными клеммами.

[T] обозначает тропическое исполнение. [V] обозначает разъединители на 2000 В.

[D] обозначает золоченые контакты для сопряжения сигналов. Подходит для низковольтных сигналов.

Соответствующие интерфейсы реле Geogin, сертифицированные по I.S., поставляются в исполнениях для монтажа в стойку 19", DIN-рейку или сменный модуль для соединительных плат.

Максимально допустимая мощность включения контактов (активная нагрузка)

	Тип контактов	Переменный ток		Постоянный ток	
		А	В	А	В
	Стандартные (4, 44, 46) 6, 34, 54	5 А	240 В	(10 А) 5 А	110 В
	С узкой зоной нечувствительности 8, 10, 30, 38, 50	5 А	240 В	0,5 А	130 В
	С особо узкой зоной нечувствительности 16, 36, 56	2 А	240 В	1 А	130 В
	Азотные герконы 96, 98, 106, 116, 108, 118	2,5 А	240 В	1 А	130 В
	Золоченые 4D, 44D, 46D	-	-	1 мА / 100 мА	4 В / 30 В
	Золоченые 6D, 34D, 54D, 8D, 10D, 30D, 38D, 50D	-	-	10 мА / 100 мА	6 В / 24 В
	Золоченые с узкой зоной нечувствительности 16 D, 36 D, 56 D	-	-	10 мА / 100 мА	6 В / 24 В
	Взрывобезопасные 62, 62 C, 162 C, 172 C	5 А	240 В	0,4 А	250 В
	Взрывобезопасные с узкой зоной нечувствительности 60, 60 C, 160 C, 170 C	7 А	240 В	0,25 А	250 В
	Золоченые, ручной сброс, постоянная зона нечувствительности 18 D, 20 D	-	-	10 мА / 50 мА	6 В / 24 В

РЕЛЕ ДАВЛЕНИЯ (мембранные)

Тип	Диапазон	1 SPDT				2 SPDT				1 SPDT				2 SPDT				Максимальная зона нечувствительности \geq	P макс.
		Постоянная зона нечувствительности \leq								Регулируемая зона нечувствительности \leq									
		16		60		98		108		6		62		96		106			
	мбар																мбар	бар	
		Н	В	Н	В	Н	В	Н	В	Н	В	Н	В	Н	В	Н	В		
ML•E (X) ML•F (X) ML•G (X) ML•H (X)	-50...0 -2...+10 -5...+50 -5...+100	0,35 0,15 0,25 0,3	0,45 0,25 0,35 0,4	1,5 0,9 1,4 2	1,8 1,1 2 3	4 2 3 4	5 2,5 4 5,5	5,5 3,5 4 5	6,5 4,5 5 6,5	2,5 1,4 2,2 3	3 1,8 3,2 4,5	3,6 2 4,6 ,5	4,5 3,5 4 5	5 4 5 6,5	66, 4 5 6,5	7 9 10 66,	8 6,5 7,5 8	25 5 15 25	0,3 0,3 0,3 0,3
MPB•E MPB•F MPB•G MPB•H MPB•M	-50...+10 -2...+10 -2...+50 -2...+170 0...1500	0,8 0,5 0,8 0,8 2,5	0,8 0,5 0,8 0,8 2,5	3,6 2,5 3,6 4 22,	3,6 2,5 3,6 4 122,	8 7 8 7 38	8 9 8 7 38	11 11 12 10 50	14 11 14 13 65	66, 4 66, 66, 40	66, 4 66, 66, 50	9 4 9 9,5 155,	9 4 9 9,5 40	10 66, 10 13 70	13 7 10 12 40	14 9 10 13 60	16 13 18 14 80	35 30 35 80 350	3 3 3 3 4
MABV•G (X) MABV•L (X) MABV•M (X)	-5...+20 0...150 0...500	1 1 1,5	1 1,5 2	2 4,5 11	2,5 66, 15	4,5 7 19	4,5 11 24	8 9 22,	11 13 29	3,5 7 17	4 10 122,	5 10 25	66, 15 32	7 8 20	7 15 26	9,5 10 24	14 18 31	15 100 100	50 50 50
MJBV•M (X) MJBV•N (X) MJBV•K (X)	0...700 0...2000 0...3000	4 5 7	5 6 8	20 25 40	30 60 100	35 45 60	50 90 155	40 50 80	60 120 190	30 40 60	50 100 160	45 60 85	75 145 240	40 50 80	60 120 200	50 75 100	70 140 220	400 400 400	70 70 70
		Защита от пульсового давления или выхода за пределы регулирования																	
PA•K (X) PA•P (X) PA•Q (X) PA•R (X)	-0,8...3,5 0,5...10 3,5...25 5...50	0,05 0,035 0,06 0,1	0,05 0,10 0,28 0,4	0,14 0,16 0,4 0,75	0,35 0,45 0,95 2	0,23 0,27 0,66 1,5	0,55 0,55 1,2 3	0,3 0,39 0,83 1,8	0,66 0,72 1,65 3,5	0,22 0,26 0,66 1,4	0,55 0,72 1,55 3	0,32 0,37 0,96 1,8	0,8 1 2,2 4,4	0,28 0,36 0,83 2	0,66 0,77 2 5	0,45 0,50 1,3 2,4	0,77 0,88 2,2 5,5	3 2 5 10	80* 80* 80* 80*

* Поставляется с максимальным давлением 200 бар – тип. PAS.K/P/Q/R (X).

◆ для реле давления с микропереключателями 62/162/172, 96/106/116, низкая величина 0 мбар

РЕЛЕ ДАВЛЕНИЯ (сильфонные) - Абсолютное исполнение по специальному заказу - тип: PV•A/L/N/K (X)

Тип	Диапазон	1 SPDT				2 SPDT				1 SPDT				2 SPDT				Максимальная зона нечувствительности \geq	P макс.
		Постоянная зона нечувствительности \leq								Регулируемая зона нечувствительности \leq									
		16		60		98		108		6		62		96		106			
	бар																бар		
		Н	В	Н	В	Н	В	Н	В	Н	В	Н	В	Н	В	Н	В		
P•A (X) P•L (X) P•M (X) P•LN (X) P•N (X) P•K (X) P•P (X) P•KQ (X) P•PQ (X) P•Q (X)	-1...0 0...0,2 0...1,05 -1...1 0...2 -1...3,5 0,5...10 -0,5...6 0...12 3,5...25	0,005 0,003 0,004 0,010 0,008 0,016 0,02 0,08 0,08 0,08	0,007 0,004 0,005 0,015 0,010 0,02 0,025 0,1 0,1 0,1	0,03 0,022 0,025 0,060 0,050 0,12 0,18 0,56 0,46 0,48	0,035 0,03 0,035 0,070 0,080 0,16 0,23 0,7 0,58 0,6	0,05 0,03 0,04 0,100 0,100 0,23 0,26 0,7 0,75 0,8	0,08 0,035 0,05 0,120 0,100 0,25 0,34 0,8 0,90 1	0,075 0,06 0,06 0,130 0,120 0,360 0,4 1 1,1	0,120 0,07 0,075 0,190 0,170 0,380 0,5 1,2 1,35 1,2	0,045 0,02 0,03 0,090 0,060 0,2 0,22 0,8 0,8 0,8	0,05 0,04 0,04 0,100 0,110 0,2 0,3 1 1,1 1	0,07 0,03 0,04 0,140 0,110 0,3 0,33 1 1,3 1,2	0,075 0,04 0,06 0,150 0,130 0,22 0,33 1 1,1 1,5	0,06 0,045 0,06 0,120 0,100 0,34 0,45 1 1,1 1,2	0,1 0,055 0,065 0,200 0,130 0,36 0,43 1,2 1,35 1,5	0,09 0,055 0,08 0,180 0,160 0,36 0,43 1,2 1,35 1,5	0,15 0,09 0,09 0,300 0,200 0,58 0,65 1,6 1,8 2	0,250 0,100 0,500 0,500 0,500 3 22, 5 5 5	1,5 (2) 1,5 (2) 1,5 (2) 7 (8) 7 (8) 13 или (15) 13 или (15) 30 30 30
RHB•RX RHB•SX RHB•TX	5...50 10...90 10...200	0,1 0,28 0,33	0,14 0,45 0,6	1,2 3,4 4	1,5 4 6	2,1 6,6 8	2,5 7,7 10	2,8 7,2 9	3,5 8,3 11	2 5,5 6,5	2,5 6,6 10	3 8,5 10	3,8 10 15	2,6 8,2 10	3,6 9,3 13	3,8 8,8 10,5	4,25 10 14	20 20 40	100 250 250
RHB•GX	0...0,4	0,008	0,010	Особая конструкция для паровых котлов высокого давления													8		

РЕЛЕ ДАВЛЕНИЯ (с трубкой Бурдона) ДЛЯ ВЫСОКОГО ДАВЛЕНИЯ

Тип	Диапазон	1 SPDT				2 SPDT				1 SPDT				2 SPDT				Максимальная зона нечувствительности \geq	P макс.
		Постоянная зона нечувствительности \leq								Регулируемая зона нечувствительности \leq									
		16		60		98		108		6		62		96		106			
	бар																бар		
		Н	В	Н	В	Н	В	Н	В	Н	В	Н	В	Н	В	Н	В		
PL•TX PL•VX PL•WX PL•YX	10...200 25...400 50...600 100...800	2,5 3 4,5 6	2,5 3 4,5 6	12 25 35 45	12 25 35 45	23 45 60 90	23 45 60 90	45 75 80 135	45 75 80 135	20 40 55 80	20 40 55 80	30 60 75 110	30 60 75 110	35 60 70 120	35 60 70 120	055 90 100 170	055 90 100 170	65 110 130 190	300 600 800 1000

ДИФФЕРЕНЦИАЛЬНЫЕ РЕЛЕ ДАВЛЕНИЯ (мембранные) -

Минимальное статическое давление $P > LP + \Delta P + D.B.$

Тип (Примечание 1)	Диапазон ΔP	1 SPDT				2 SPDT		1 SPDT				2 SPDT		Максимальная зона нечувствительности \geq	P статическое *			
		Постоянная зона нечувствительности \leq						Регулируемая зона нечувствительности \leq										
		16	60	98	108	6	62	96	106									
мбар	мбар												мбар	бар				
		Н	В	Н	В	Н	В	Н	В	Н	В	Н	В	Н	В			
DML • L11 (X) DML • L22 (X) DML • L43 (X)	0 ... 8 0 ... 50 0 ... 120	0,3 0,5 0,6		1,5 2 2,5		2,5 3,5 4,5		4 5 6		2,5 3 4		3,8 4,5 6		3 4 5		5 6 8	5 15 25	0,3 0,3 0,3
DMPB • M11 DMPB • M33 DMPB • M54 DMPB • K54 DMPBP • K54	2 ... 40 2 ... 400 2 ... 900 10 ... 2000 10 ... 2000	1,5 1,5 1,5 8 8		7 10 15 25 25		15 18 23 45 45		022, 28 35 70 70		11 15 20 38 38		16,5 23 30 60 60		18 022, 28 055, 055,		30 35 45 85 85	30 130 200 400 400	3 3 3 4 10
DMKBV • P11 DMKBV • P24 DMKBV • P54	1 ... 20 1 ... 150 1 ... 500	0,5 0,6 0,7		2,5 4 5,5		5 6,5 10		7,5 10 15		3,6 6 9		5,5 9 14		6 8 12		10 13 20	15 100 100	10 10 10
DMAVB • R10 (X) DMAVB • R24 (X) DMAVB • R54 (X)	1 ... 20 1 ... 150 1,5 ... 500	0,3 0,5 1		4 6 8		8 9,5 12		12 15 20		6 10 13		9 15 20		10 12 15		15 20 25	100 100 100	50 50 50
DMJBV • R33 (X) DMJBV • R43 (X) DMJBV • R53 (X)	30 ... 1000 30 ... 2000 30 ... 3000	5 6 6		45 55 75		65 80 115		100 120 180		70 90 120		105 140 180		80 100 140		130 160 220	400 400 400	70 70 70

* Некоторые типы могут поставляться со статическим давлением < 0.

DMKBV поставляется только с мембраной «Vinap».

Примечание 1: При постоянной зоне нечувствительности последний символ – «0».

ДИФФЕРЕНЦИАЛЬНЫЕ РЕЛЕ ДАВЛЕНИЯ (сильфонные)-

Минимальное статическое давление $P > LP + \Delta P + D.B.$

Тип (Примечание 1)	Диапазон ΔP	1 SPDT				2 SPDT		1 SPDT				2 SPDT		Максимальная зона нечувствительности \geq	P статическое *			
		Постоянная зона нечувствительности \leq						Регулируемая зона нечувствительности \leq										
		16	60	98	108	6	62	96	106									
бар	бар												бар	бар				
		Н	В	Н	В	Н	В	Н	В	Н	В	Н	В	Н	В		мин. / макс.	
DPB • M12 (X) DPB • M23 (X)	0,020 ... 0,200 0,030 ... 1,050	0,005 0,006		0,025 0,3		0,040 0,060		0,065 0,090		0,04 0,055		0,06 0,085		0,05 0,075		0,075 0,115	0,250 0,450	- 1 / 1,5 (2) - 1 / 1,5 (2)
DPB • P11 (X) DPB • P22 (X) DPB • P44 (X)	0,150 ... 0,9 0,150 ... 4 0,150 ... 9	0,025 0,03 0,035		0,135 0,150 0,180		0,240 0,320 0,360		0,360 0,480 0,540		0,22 0,26 0,30		0,33 0,4 0,48		0,3 0,4 0,45		0,450 0,600 0,700	0,500 1 3	- 1 / 13 (15) - 1 / 1 (15) - 1 / 13 (15)
DPB • Q11 (X) DPB • Q22 (X) DPB • Q33 (X)	0,5 ... 1,5 0,5 ... 7 0,5 ... 9	0,045 0,05 0,05		0,55 0,60 0,65		1 1 1,1		1,5 1,6 1,6		0,9 1 1,1		1,4 1,5 1,7		1,2 1,3 1,3		1,8 1,9 2	2 3 4	2,5 / 30 2,5 / 30 2,5 / 30
DPHB • RX11 DPHB • RX21	1 ... 6 1 ... 35	0,16 0,22		1 1,1		1,8 1,8		2,7 3,0		1,6 1,7		2,8 3,2		2,2 2,2		3,3 3,6	3,5 4,5	5 / 100 5 / 100
DPHB • TX12 DPHB • TX23	2,5 ... 15 2,5 ... 90	0,55 0,6		4 4,5		7 7,5		7,5 8,0		6,5 7		10 11		8,5 9		13 14	24 45	10 / 250 10 / 250

Предупреждение:

Приборы типа MPB и DMPB не рекомендуется использовать в воде.

Приборы типа ML, DML серии F, DMPB серии M устанавливаются с горизонтальной мембраной.

Допускается небольшая утечка в верхней части мембранного фланца приборов типа DML, DMPB.

Дифференциальные реле: статическое давление всегда должно быть выше, чем низкое давление + перепад давления + зона нечувствительности (статическое давление > LP + P + D.B.).

Максимальное статическое давление можно подавать любой вход без риска повреждения прибора.

Примечание 1:

При постоянной зоне нечувствительности последний символ – «0».

В графах "Н" и "В" указана минимальная зона нечувствительности при выборе уставки в нижней или верхней части диапазона, колебаниях давления в пределах 5% полного диапазона в минуту и выводе низкого давления в атмосферу. Для взрывобезопасных корпусов умножьте зону нечувствительности на 1,5.

РЕЛЕ ТЕМПЕРАТУРЫ С ГЛАДКОЙ КОЛБОЙ (давление пара) Колба Ø14x120 мм (кроме ВА)

Тип	Диапазон °C	1 SPDT				2 SPDT				1 SPDT				2 SPDT				Максимальная зона нечувствительности ≥	T макс	
		Постоянная зона нечувствительности ≤								Регулируемая зона нечувствительности ≤										
		16		60		98		108		6		62		96		106				
		Н	В	Н	В	Н	В	Н	В	Н	В	Н	В	Н	В	Н	В	Н	В	
В•С	-50...+10	1,2	0,25	5,5	1,1	10,5	2,4	13	3,5	10	2,2	11,5	2,5	12	3,5	20	4,5	20	8	55
В•G	-20...+20	0,3	0,2	2,1	0,9	2,8	1,3	4,5	2,5	2	1	4,5	1,8	3,5	2,5	7	3,5	15	7	55
В•M	0...45	0,3	0,15	1,4	0,6	2,8	1,4	4,5	2,5	2,5	1,2	3,5	1,5	3,5	2,5	6	3,5	15	7	55
В•P	25...95	0,6	0,15	2,5	0,8	5,2	1,8	8	3	4	1,5	6,5	1,9	6,5	3	10	4	25	9	105
В•R	45...125	0,6	0,156	3	0,8	5,5	1,8	9	2,5	4,5	1,5	7,5	1,9	7	3	11	4	25	9	135
Специальный тип для окружающего воздуха																				
ВА•M(X)	0...45	0,3	0,150	1,4	0,6	2,8	1,4	4,5	2,5	2,5	1,2	4	1,5	4	2,5	6	3,5	15	7	55
ВА•G(X)	-20...+20	0,3	0,2	2,1	0,9	2,8	1,9	4,5	2,5	2	1	5	1,8	4	2,5	7	3,5	15	7	55

РЕЛЕ ТЕМПЕРАТУРЫ С КОЛБОЙ И КАПИЛЛЯРОМ (давление пара)

Тип	Диапазон °C	1 SPDT				2 SPDT				1 SPDT				2 SPDT				Максимальная зона нечувствительности ≥	T макс	
		Постоянная зона нечувствительности ≤								Регулируемая зона нечувствительности ≤										
		16		60		98		108		6		62		96		106				
		Н	В	Н	В	Н	В	Н	В	Н	В	Н	В	Н	В	Н	В	Н	В	
С•С (X)	-50...+10	1,2	0,25	5,5	1,1	10,5	2,4	13	3,5	10	2,2	11,5	2,5	12	3,5	20	4,5	20	8	55
С•G (X)	-20...+20	0,3	0,2	2,1	0,9	2,8	1,3	4,5	2,5	2	1	4,5	1,8	3,5	2,5	7	3,5	15	7	55
С•M (X)	0...45	0,3	0,15	1,4	0,6	2,8	1,4	4,5	2,5	2,5	1,2	3,5	1,5	3,5	2,5	6	3,5	15	7	55
С•P (X)	25...95	0,6	0,15	2,5	0,8	5,2	1,8	8	3	4	1,5	6,5	1,9	6,5	3	10	4	25	9	105
С•R (X)	45...125	0,6	0,15	3	0,8	5,5	1,8	9	2,5	4,5	1,5	7,5	1,9	7	3	11	4	25	9	135
С•T (X)	115...210	0,6	0,25	2,6	0,9	5,2	2,3	8	3,5	6	2	6,5	2,4	7	3,5	10	5	25	10	225
С•V (X)	160...250	0,6	0,25	2,4	0,9	5,2	2,3	8	3,5	5,5	2	6	2,2	7	4	10	5	30	10	260
С•WX*	290...380	1	0,5	3,5	1,8	9,5	6	14	8	6	3	8	4,5	12	8	18	11	30	20	400
С•YX	380...500	1	0,4	5	1,8	9	3	12	4	8	2,5	13	4,5	12	4,5	17	5,5	45	15	540
С•ZX	400...600	3,5	0,86	6	1,5	21	7	30	9	20	6	18	5	30	8,5	35	11,5	75	18	630

Примечание:

Все эти значения были получены экспериментально в оптимальных режимах с колбой без кожуха, полностью погруженной в непрерывно перемешиваемую ванну. Установить датчик вертикально или под углом до 45°. При установке в пределах между 45° и 75° необходимо учитывать рабочую температуру и температуры окружающей среды. При необходимости установки под углом более 75° просьба связаться с нами.

* Этот прибор перестает работать при температуре окружающего воздуха < +6 °C, хотя возобновляет работу после повышения температуры до +6 °C (только серия "WX").

В графах "Н" и "В" указана минимальная зона нечувствительности при выборе уставки в нижней или верхней части диапазона и колебаниях температуры в пределах 0,5 °C в минуту. Для взрывобезопасных корпусов умножьте зону нечувствительности на 1,5.

РАЗМЕРЫ КОЛБЫ И КАПИЛЛЯРА (указываются при заказе)

Тип	Обозначение диапазона	Колба с капилляром 2 ... 4 м		Колба с капилляром 5 ... 8 м		Колба с капилляром 9 ... 20 м	
		Ø(мм)	L(мм)	Ø(мм)	L(мм)	Ø(мм)	L(мм)
C	C - R - T - V	10	150	10	150	10	150
	CX - RX - TX - VX - WX	14	150	14	150	14	150
	G - M - P - GX - MX - PX	14	150	14	236	14	336
	YX - ZX	14 x 150, капилляр из нержавеющей стали не более 10 м					

Защита капилляра (опция)



Стандартная длина капилляра = 2 м.

ВСПОМОГАТЕЛЬНОЕ ОБОРУДОВАНИЕ ДЛЯ РЕЛЕ ТЕМПЕРАТУРЫ

Паяный кожух с сальником и капилляром

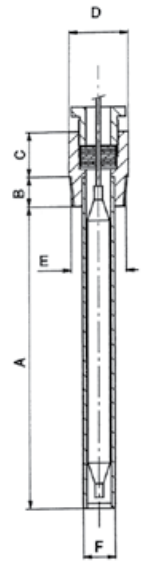
Колбы (мм)	А мм	В мм	С мм	D Шестигранник	Е Коническая	F мм	Обозначение	
							Латунь	Нерж. сталь
10 x 150	145	22	22	29	G 3/4	13 *	GC- 1	GCX- 1
10 x 150	145	22	22	29	G 1/2	13 *	GC-11	GCX-11
14 x 120**	105	22	22	29	G 3/4	17	GB-21	GBX-21
14 x 150	145	22	22	29	G 3/4	17	GC-21	GCX-21
14 x 120**	105	22	22	29	G 1/2	17	-	GBX-61
14 x 150	145	22	22	29	G 1/2	17	-	GCX-61
14 x 236	232	22	22	29	G 3/4	17	GC-25	GCX-25
14 x 336	332	22	22	29	G 3/4	17	GC-22	GCX-22

Другие размеры по специальному заказу - * $\varnothing 14$ для кожухов их нержавеющей стали - все размеры в мм
** для типа В: прямая колба без сальника.

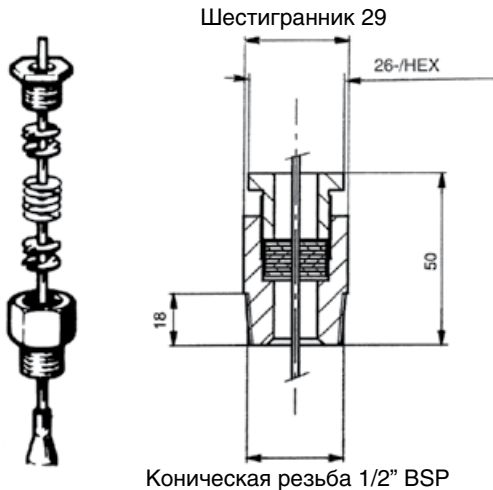
Стандартная арматура (Е):
GC (X)- 1 = G 3/4
GC (X)-11 = G 1/2
GC (X)-21 = G 3/4
GC (X)-25 = G 3/4

Для резьб NPT добавьте к коду GC (X) символ "В", т.е. = GC (X)-1В .

Возможна поставка высверленных из прутка термогнезд по техническим условиям заказчика.



Сальник и капилляр в сборе (обозначение: РСХ)



Важное замечание

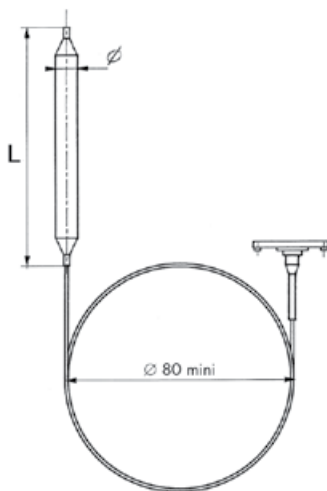
Время срабатывания колбы, установленной в кожух, может существенно повлиять на замер.

Это влияние определяется главным образом толщиной, типом и материалом кожуха, а также диаметром колбы.

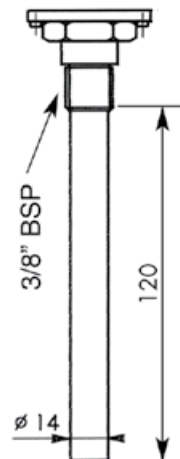
При высоких требованиях к чувствительности рекомендуется оставлять в кожухе зазор, заполненный проводящей жидкостью или пастой.

При ввинчивании сальника возникает опасность переполнения колбы.

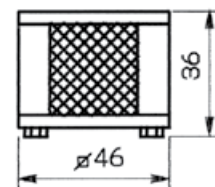
ЧУВСТВИТЕЛЬНЫЕ ЭЛЕМЕНТЫ (температура)



Тип С



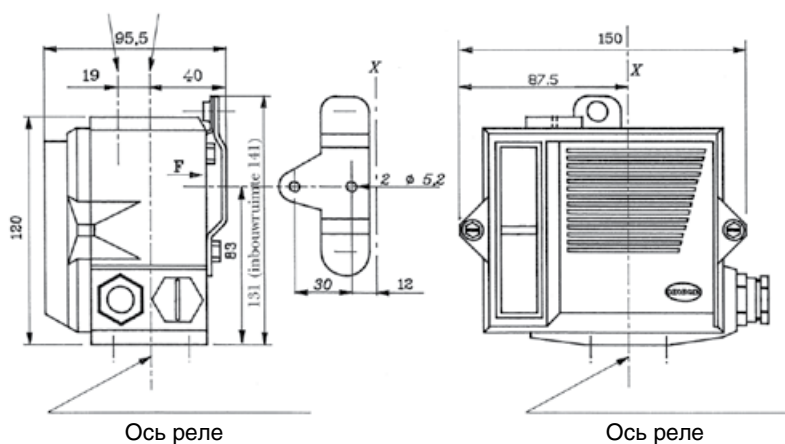
Тип В



Тип ВА

ПРИМЕРНЫЕ РАЗМЕРЫ И МАССЫ НЕТТО (КОРПУС)

Тип	Диапазон	Стандартный корпус		Взрывобезопасный корпус	
		Масса (кг)	В x Ш x Г (мм)	Масса (кг)	В x Ш x Г (мм)
ML /DML	Все	4	238 x 220 x 220	11	347 x 290 x 220
MPB / DMPB	-	4	214 x 166 x 122	11	323 x 290 x 149
MAVB / DMA (K) BV	-	10,5	238 x 168 x 168	17,4	347 x 290 x 149
MJBV/DMJBV	-	5,1	246 x 165 x 128	12	355 x 290 x 149
PA	-	2,5	165 x 165 x 96	9,4	274 x 290 x 149
P	A - L - M - N - LN	2,5	203 x 165 x 96	9,4	312 x 290 x 149
P	K - P - Q - R	1,7	171 x 165 x 96	8,6	275 x 290 x 149
PHB	Все	2,2	171 x 165 x 96	9,1	280 x 290 x 149
PL	-	2,5	214 x 165 x 96	9,4	323 x 290 x 149
DPB (PV #)	M	3,5	258 x 186 x 96	10,4	367 x 290 x 149
DPB	P-Q	3,3	226 x 186 x 96	10,2	335 x 290 x 149
DPHB	Все	3,3	226 x 186 x 96	10,2	335 x 290 x 149
BA	-	1,8	167 x 165 x 96	8,7	276 x 290 x 149
B	-	1,8	281 x 165 x 96	8,7	413 x 290 x 149
C (капилляр 2 м)	-	2	В зависимости от капилляра	9	В зависимости от капилляра



Стандартный корпус

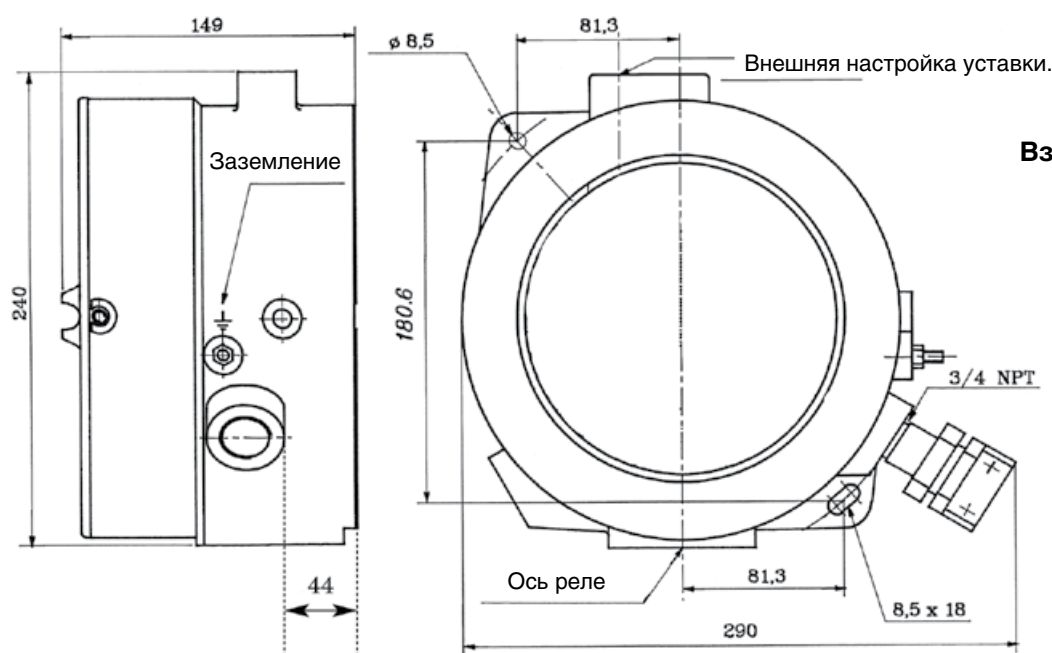
IP 56 или IP 66

Серии P, M, C (B)

Напоминание:

Способ монтажа прибора должен соответствовать рекомендуемому.

В связи с этим уделите внимание приведенным в руководстве по эксплуатации указаниям по установке или обратитесь к нашим техническим специалистам.



Взрывобезопасный корпус

Ex d/Ex tD

(см. стр. 10)

Обозначение:

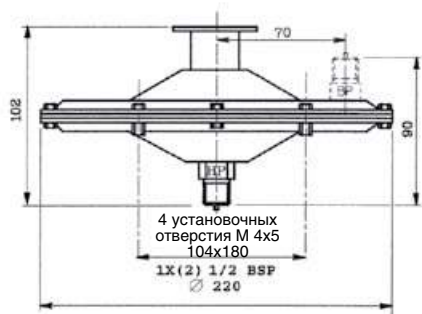
RTPEA

IP 66

Размеры в мм

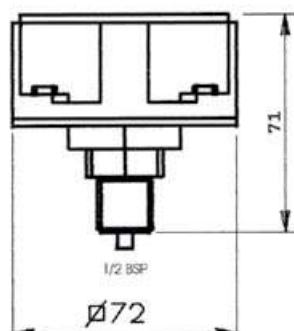
ЧУВСТВИТЕЛЬНЫЕ ЭЛЕМЕНТЫ (ДАВЛЕНИЕ)

МЕМБРАНА

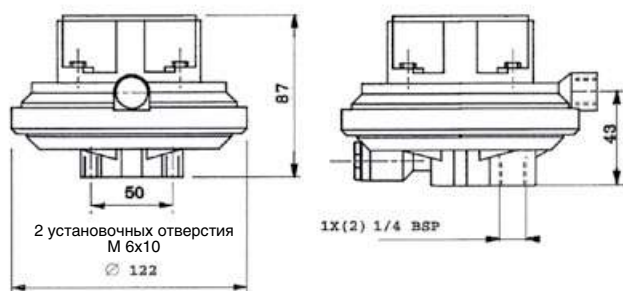


ML/DML

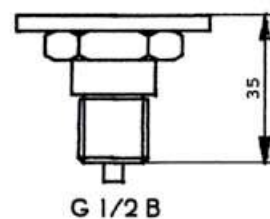
СИЛЬФОН



P (A - L - M - LN - N) - PHB GX

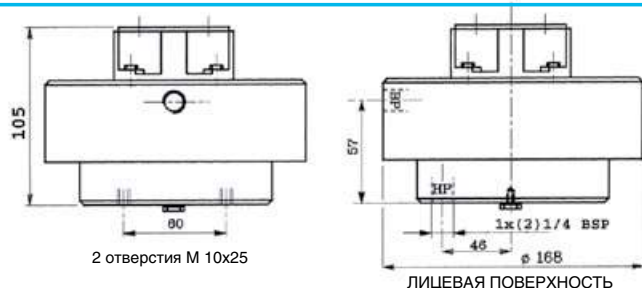


MPB/DMPB

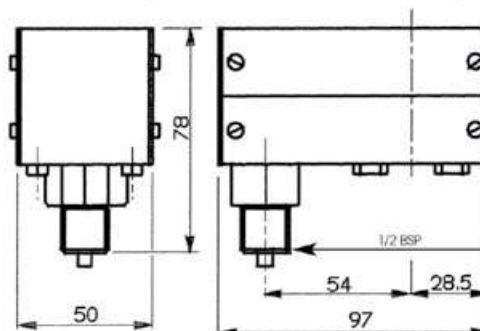


G 1/2 B

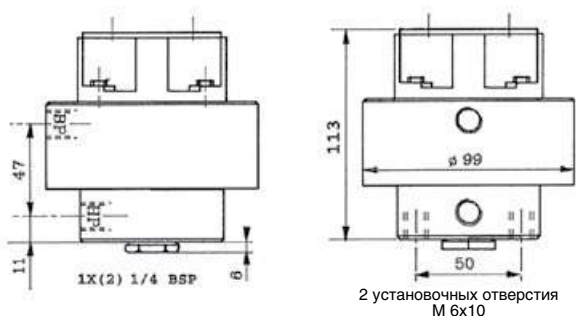
P/PHB (K - P - Q - RX - SX - TX)



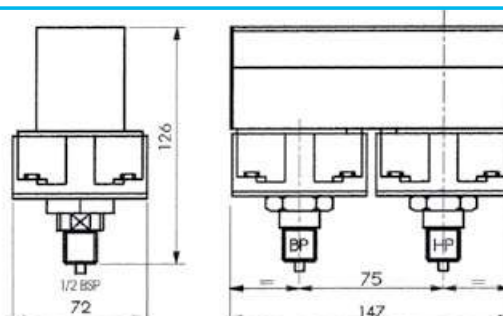
MAV/DMAV/DMKBV



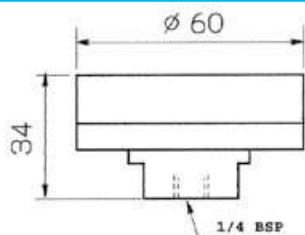
PL



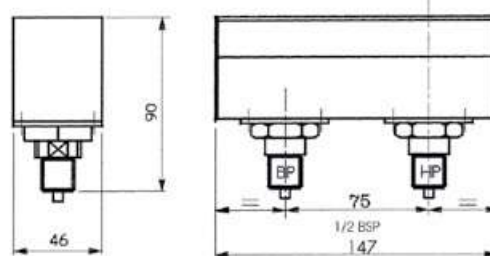
MJBV/DMJBV



DPB СЕРИЯ M (PV #)



PA



DPB/DPHB (P - Q - R - T)

Подключение: 1/4 или 1/2 BSP в зависимости от модели. NPT F или M (опция). Другие исполнения по специальному заказу.

Размеры в мм

СЕРТИФИКАЦИЯ ПРИБОРА ПО АТЕХ – ИСКРБЕЗОПАСНОСТЬ (EX ia)

Принцип: Слаботочное реле с золочеными контактами. Подключать к оборудованию, сертифицированному на искробезопасность.

Корпус: Стандартный.

Маркировка, зоны эксплуатации и категории оборудования в зависимости от класса защиты корпуса:

Директива ЕС Вид обследования	LCIE 01 ATEX 6008X	LCIE 01 ATEX 6008X LCIE 08 ATEX 6057X (добровольная сертификация)
Защита корпуса	IP66	IP56
Маркировка	CE 0081 II 1GD Exia IIC T6 - Ex iaD 20	CE 0081 II 1G/3D Exia IIC T6 - Ex iaD 22
для зон АТЕХ	0 / 1 / 2 для газа групп IIA, IIB, IIC 20 / 21 / 22 для пыли	0 / 1 / 2 для газа групп IIA, IIB, IIC 22 для непроводящей пыли
Категория оборудования	1GD	1G/3D (для непроводящей пыли)
Максимальная температура поверхности	80 °C	

СЕРТИФИКАЦИЯ ПРИБОРА ПО АТЕХ – ПОВЫШЕННАЯ ВЗРЫВОБЕЗОПАСНОСТЬ (EX de)

Принцип: Взрывобезопасное реле “d” с клеммной колодкой и кабельным сальником повышенной взрывобезопасности “e”.

Корпус: Стандартный или из полиэфир “e” типа FPP (для морских установок).

Маркировка, зоны эксплуатации и категории оборудования в зависимости от класса защиты корпуса:

Директива ЕС Вид обследования	LCIE 02 ATEX 6161X	LCIE 02 ATEX 6161X LCIE 08 ATEX 6057X (добровольная сертификация)
Защита корпуса	IP66	IP56
Маркировка	CE 0081 II 2GD Exde IIC T6 - Ex tD A21 (или T3 с активными сопротивлениями линии)	CE 0081 II 2G/3D Exde IIC T6 - Ex tD A22 (или T3 с активными сопротивлениями линии)
для зон АТЕХ	1 / 2 для газа групп IIA, IIB, IIC 21 / 22 для пыли	1 / 2 для газа групп IIA, IIB, IIC 22 для непроводящей пыли
Категория оборудования	2GD	2G/3D (для непроводящей пыли)
Максимальная температура поверхности	80 °C	

СЕРТИФИКАЦИЯ ПРИБОРА ПО АТЕХ – ВЗРЫВОБЕЗОПАСНОСТЬ (EX d)

Принцип: Взрывобезопасный корпус “d”.

Корпус: Тип RTPF.

Маркировка, зоны эксплуатации и категории оборудования согласно классу защиты IP 66:

Директива ЕС	LCIE 01 ATEX 6071X
Защита корпуса	IP66
Маркировка	CE 0081 II 2GD Ex d IIC T6 - Ex tD A21 (с активными сопротивлениями линии или без них)
для зон АТЕХ	1 / 2 для газа групп IIA, IIB, IIC 21 / 22 для пыли
Категория оборудования	2GD
Максимальная температура поверхности	80 °C

Будьте осторожны: используемый кабельный сальник должен соответствовать требованиям норм EN 60.079-14 § 10.4 (внутренний объем RTPPE < 2 дм³).

Принцип: Взрывобезопасное реле “d” с выходным кабелем.

Корпус: Стандартный или из полиэфир “e” типа FPP (для морских установок).

Маркировка, зоны эксплуатации и категории оборудования в зависимости от класса защиты корпуса:

Директива ЕС Вид обследования	LCIE 01 ATEX 6071X	LCIE 01 ATEX 6071X LCIE 08 ATEX 6057X (добровольная сертификация)
Защита корпуса	IP66	IP56
Маркировка	CE 0081 II 2GD Exd IIC T6 - Ex tD A21	CE 0081 II 2G/3D Exd IIC T6 - Ex tD A22
для зон АТЕХ	1 / 2 для газа групп IIA, IIB, IIC 21 / 22 для пыли	1 / 2 для газа групп IIA, IIB, IIC 22 для непроводящей пыли
Категория оборудования	2GD	2G/3D (для непроводящей пыли)
Максимальная температура поверхности	80 °C	

СПЕЦИАЛЬНЫЕ ОПЦИИ

- Ручной возврат
- Очистка для работы с кислородом
- Специальные корпуса
- Сопротивления линии (последовательные / параллельные)
- Исполнения для морских и ядерных объектов
- Выходной разъем с углом 40°

ПРИНАДЛЕЖНОСТИ

Возможна установка различных принадлежностей: привинчиваемая или приварная разделительная мембрана, унифицированные фланцы, манометры, термометры, демпфер пульсаций, конические контрольные краны, 2-3-5-клапанные коллекторы и т.п.