

ДАТЧИК ДИФФЕРЕНЦИАЛЬНОГО ДАВЛЕНИЯ

ХАРАКТЕРИСТИКИ

СЕРИЯ FKC

Датчики дифференциального давления (потока) серии FCX-All точно измеряют дифференциальное давление, уровень жидкости, а также избыточное давление и преобразуют его значение в пропорциональный выходной сигнал 4-20 мА.

Конструкция датчиков давления основана на использовании уникальных микроемкостных измерительных элементов, прошедших микрообработку и выполненных в соответствии с самыми передовыми микропроцессорными технологиями, которые обеспечивают исключительные технические характеристики и функциональные возможности.

СВОЙСТВА

1. Высокая точность до $\pm 0.04\%$

Точность на уровне 0.065% является стандартным свойством, а в качестве опции есть возможность обеспечения точности на уровне 0.04%.

Высокая точность обеспечивается полупроводниковым микроемкостным измерительным элементом Fuji для всех диапазонов калибровки, как расширенных, так и сжатых, без дополнительной настройки.

2. Минимальное влияние со стороны окружающей среды

Конструкция «плавающей ячейки», обеспечивает защиту датчика давления от влияния температурных изменений, а также позволяет выдерживать перегрузки по давлению, значительно уменьшая общую погрешность измерений при использовании в реальных условиях эксплуатации.

3. Возможность использования протоколов связи Fuji и HART®

Датчики серии FCX-All обеспечивают возможность использования двух протоколов связи, как фирменного протокола Fuji, так и протокола HART®. Любые устройства, совместимые с протоколом HART®, могут вести обмен данными с датчиками FCX-All.

4. Широкие эксплуатационные возможности

Разнообразие опций, которые делают датчик серии FCX-All пригодным почти для любых применений, включают:

- Наличие разрешений на использование во всем спектре опасных зон;
- Встроенный фильтр для подавления высокочастотных помех, а также предохранитель для защиты от гроз;
- 5-разрядный ЖК-индикатор;
- Корпус электроники, изготавливаемый из нержавеющей стали;
- Широкий выбор материалов элементов контактирующих со средой;

5. Функция линеаризации программируемого выхода

Помимо линейных и квадратичных возможностей выходной сигнал можно свободно программировать.

(Аппроксимация может производиться по 14 точкам.)

6. Расширенный выходной сигнал (нижняя граница: от 3.2 до 4.0 мА, верхняя граница: от 20.0 до 22.5 мА)

С помощью переносного коммуникатора модели FXW, соответствующего требованиям стандарта NEMUR NE 43, могут быть заданы расширенные диапазоны выходного сигнала для сигнализации тревоги.

7. Сухая калибровка без эталонного давления

Благодаря наилучшему сочетанию уникальной конструкции механических компонентов (блок датчика) и электронной цепи (электронного блока) с высокими техническими харак-

теристиками, надежность сухой калибровки без эталонного давления оказывается точно такой же, как и в случае использования калибровки с эталонным давлением.



СПЕЦИФИКАЦИИ

Функциональные спецификации

Тип:

– FKC: Интеллектуальный тип, 4-20 мА DC, передача цифрового сигнала по протоколу связи Fuji или HART®.

Рабочая среда:

Жидкость, газ или пар.

Шкала, диапазон и пределы выхода за границы диапазона:

Модель	Статическое давление [МПа] {бар}	Границы шкалы [кПа]{мбар}		Границы диапазона [кПа] {мбар}
		Минимум	Максимум	
FKC□11	От -0.1 до +0.2 {От -1 до +20}	0.1 {1}	1 {10}	± 1 $\{\pm 10\}$
FKC□22	От -0.1 до +10 {От -1 до +100}	0.1 {1}	6 {60}	± 6 $\{\pm 60\}$
FKC□33	От -0.1 до +16 {От -1 до +160}	0.32 {3.2}	32 {320}	± 32 $\{\pm 320\}$
FKC□35	От -0.1 до +16 {От -1 до +160}	1.3 {13}	130 {1300}	± 130 $\{\pm 1300\}$
FKC□36	От -0.1 до +16 {От -1 до +160}	5 {50}	500 {5000}	± 500 $\{\pm 5000\}$
FKC□38	От -0.1 до +16 {От -1 до +160}	30 {300}	3000 {30000}	± 3000 $\{\pm 30000\}$
FKC□43	От -0.1 до +42 {От -1 до +420}	0.32 {3.2}	32 {320}	± 32 $\{\pm 320\}$
FKC□45	От -0.1 до +42 {От -1 до +420}	1.3 {13}	130 {1300}	± 130 $\{\pm 1300\}$
FKC□46	От -0.1 до +42 {От -1 до +420}	5 {50}	500 {5000}	± 500 $\{\pm 5000\}$
FKC□48	От -0.1 до +30 {От -1 до +300}	30 {300}	3000 {30000}	± 3000 $\{\pm 30000\}$
FKC□49	От -0.1 до +30 {От -1 до +300}	500 {5000}	20000 {200000}	$\{+20000, -10000\}$ $\{+200000, -100000\}$

Примечание: Для минимизации влияния окружающей среды, диапазон шкалы для большинства применений должен быть более 1/40 максимальной границы шкалы.

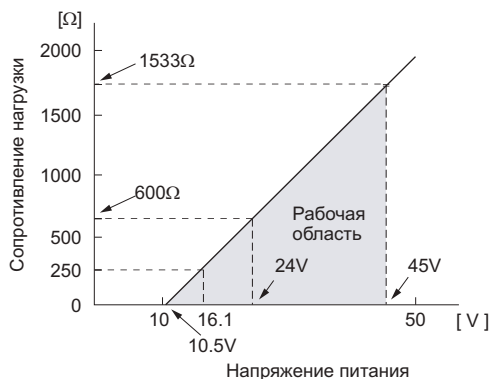
– Нижняя граница статического давления (вакуумный предел);

Датчик с заполнением силиконовым маслом: См. Рис. 1

Датчик, заполняемый фторированным маслом:

66 кПа абсолютного давления (50 мм ртутного столба абсолютного давления) при температуре ниже 60°C.

Ограничения по нагрузке: обратитесь к рисунку ниже



Примечание: Для подключения переносного коммуникатора FXW, требуется сопротивление 250Ω.

Места, считающиеся опасными:

Орган	Искробезопасность																					
ATEX	Ex II 1 GD Ex ia IIC T5 Tamb от -40°C до +50°C Ex ia IIC T4 Tamb от -40°C до +70°C Существенные параметры Ui = 28 В, Ii = 93.3 мА, Pi = 0.66 Вт Ci = 25.18 нФ (для модулей без предохранителя) Ci = 35.98 нФ (для модулей с предохранителем) Li = 0.694 мГн																					
Общепромышленный	Класс I, II, III Раздел 1, Группы A, B, C, D, E, F, G Параметр T4, Тип 4X <table border="1"> <thead> <tr> <th colspan="2">Код модели</th> <th>Tamb (Окр. среда)</th> </tr> <tr> <th>9 знак</th> <th>13 знак</th> <th></th> </tr> </thead> <tbody> <tr> <td>A, B, C, D, J</td> <td>Y, G, N</td> <td>От -40°C до +85°C</td> </tr> <tr> <td>L, P, M, 1, 2, 3</td> <td>Y, G, N</td> <td>От -20°C до +80°C</td> </tr> <tr> <td>Q, S, N, 4, 5, 6</td> <td>Y, G, N</td> <td>От -20°C до +60°C</td> </tr> <tr> <td>E, F, G, H, K</td> <td>Y, G, N</td> <td>От -40°C до +60°C</td> </tr> <tr> <td>-</td> <td>W, A, D</td> <td>От -10°C до +60°C</td> </tr> </tbody> </table> Существенные параметры Umax = 42.4 В, Imax = 113 мА, Pi = 1 Вт Ci = 35.98 нФ, Li = 0.694 мГн	Код модели		Tamb (Окр. среда)	9 знак	13 знак		A, B, C, D, J	Y, G, N	От -40°C до +85°C	L, P, M, 1, 2, 3	Y, G, N	От -20°C до +80°C	Q, S, N, 4, 5, 6	Y, G, N	От -20°C до +60°C	E, F, G, H, K	Y, G, N	От -40°C до +60°C	-	W, A, D	От -10°C до +60°C
Код модели		Tamb (Окр. среда)																				
9 знак	13 знак																					
A, B, C, D, J	Y, G, N	От -40°C до +85°C																				
L, P, M, 1, 2, 3	Y, G, N	От -20°C до +80°C																				
Q, S, N, 4, 5, 6	Y, G, N	От -20°C до +60°C																				
E, F, G, H, K	Y, G, N	От -40°C до +60°C																				
-	W, A, D	От -10°C до +60°C																				
CSA	Класс I Раздел 1, Группы A, B, C, D Класс II Раздел 1, Группы E, F, G Класс III Раздел 1 Код температуры T5 для Tamb максимум = +50°C Код температуры T4 для Tamb максимум = +70°C Существенные параметры Umax = 28 В, Imax = 93 мА, Ci = 25.18 нФ для модулей без предохранителя, Ci = 35.98 нФ для модулей с предохранителем, Li = 0.694 мГн																					
TIIS	Ex ia IIS T4 Tamb максимум = +60°C Существенные параметры Ui = 28 В, Ii = 94.3 мА, Pi = 0.66 Вт Ci = 38.4 нФ, Li = 0.694 мГн																					
IECEX	Ex ia IIC T4 IP66/67 Tamb = От -40°C до +70°C Существенные параметры Ui = 28 В, Ii = 93.3 мА, Pi = 0.66 Вт Ci = 35.98 нФ, Li = 0.694 мГн																					
NEPSI	Ex ia IIC T4 Ex d IIB+H2 T6 / Ex ia IIC T4 <table border="1"> <thead> <tr> <th colspan="2">Код модели</th> <th>Tamb (Окр. среда)</th> </tr> <tr> <th>9 знак</th> <th>13 знак</th> <th></th> </tr> </thead> <tbody> <tr> <td>A, B, D, J</td> <td>Y, G, H, J, S, T, K</td> <td>От -40°C до +85°C</td> </tr> <tr> <td>L, P, 1, 2</td> <td>Y, G, H, J, S, T, K</td> <td>От -20°C до +80°C</td> </tr> <tr> <td>Q, S, 4, 5</td> <td>Y, G, H, J, S, T, K</td> <td>От -20°C до +60°C</td> </tr> <tr> <td>E, F, H, K</td> <td>Y, G, H, J, S, T, K</td> <td>От -40°C до +60°C</td> </tr> <tr> <td>-</td> <td>W, A, D</td> <td>От -10°C до +60°C</td> </tr> </tbody> </table> Существенные параметры Ui = 42.4 В, Ii = 113 мА, Pi = 1 Вт Ci = 35.98 нФ, Li = 0.694 мГн	Код модели		Tamb (Окр. среда)	9 знак	13 знак		A, B, D, J	Y, G, H, J, S, T, K	От -40°C до +85°C	L, P, 1, 2	Y, G, H, J, S, T, K	От -20°C до +80°C	Q, S, 4, 5	Y, G, H, J, S, T, K	От -20°C до +60°C	E, F, H, K	Y, G, H, J, S, T, K	От -40°C до +60°C	-	W, A, D	От -10°C до +60°C
Код модели		Tamb (Окр. среда)																				
9 знак	13 знак																					
A, B, D, J	Y, G, H, J, S, T, K	От -40°C до +85°C																				
L, P, 1, 2	Y, G, H, J, S, T, K	От -20°C до +80°C																				
Q, S, 4, 5	Y, G, H, J, S, T, K	От -20°C до +60°C																				
E, F, H, K	Y, G, H, J, S, T, K	От -40°C до +60°C																				
-	W, A, D	От -10°C до +60°C																				

Сертификат	Тип n Зоны без возгорания																					
ATEX	Ex II 3 G Ex nL IIC T5 Tamb = От -40°C до +50°C Ex nL IIC T4 Tamb = От -40°C до +70°C Существенные параметры Модель без предохранителя: Ui = 42.4 В, Ii = 113 мА, Pi = 1 Вт Ci = 25.18 нФ, Li = 0.694 мГн Модель с предохранителем: Ui = 32 В, Ii = 113 мА, Pi = 1 Вт Ci = 35.98 нФ, Li = 0.694 мГн Ex nA IIC T5 Tamb = От -40°C до +50°C Ex nA IIC T4 Tamb = От -40°C до +70°C Существенные параметры Модель без предохранителя: Umax = 42.4 В, Imax = 113 мА, Pmax = 1 Вт Модель с предохранителем: Umax = 32 В, Imax = 113 мА, Pmax = 1 Вт																					
Общепромышленный	Класс I, II, III Раздел 2, Группы A, B, C, D, F, G Параметр T4, Тип 4X <table border="1"> <thead> <tr> <th colspan="2">Код модели</th> <th>Tamb (Окр. среда)</th> </tr> <tr> <th>9 знак</th> <th>13 знак</th> <th></th> </tr> </thead> <tbody> <tr> <td>A, B, C, D, J</td> <td>Y, G, N</td> <td>От -40°C до +85°C</td> </tr> <tr> <td>L, P, M, 1, 2, 3</td> <td>Y, G, N</td> <td>От -20°C до +80°C</td> </tr> <tr> <td>Q, S, N, 4, 5, 6</td> <td>Y, G, N</td> <td>От -20°C до +60°C</td> </tr> <tr> <td>E, F, G, H, K</td> <td>Y, G, N</td> <td>От -40°C до +60°C</td> </tr> <tr> <td>-</td> <td>W, A, D</td> <td>От -10°C до +60°C</td> </tr> </tbody> </table>	Код модели		Tamb (Окр. среда)	9 знак	13 знак		A, B, C, D, J	Y, G, N	От -40°C до +85°C	L, P, M, 1, 2, 3	Y, G, N	От -20°C до +80°C	Q, S, N, 4, 5, 6	Y, G, N	От -20°C до +60°C	E, F, G, H, K	Y, G, N	От -40°C до +60°C	-	W, A, D	От -10°C до +60°C
Код модели		Tamb (Окр. среда)																				
9 знак	13 знак																					
A, B, C, D, J	Y, G, N	От -40°C до +85°C																				
L, P, M, 1, 2, 3	Y, G, N	От -20°C до +80°C																				
Q, S, N, 4, 5, 6	Y, G, N	От -20°C до +60°C																				
E, F, G, H, K	Y, G, N	От -40°C до +60°C																				
-	W, A, D	От -10°C до +60°C																				
CSA	Класс I Раздел 2, Группы A, B, C, D Класс II Раздел 2, Группы E, F, G Класс III Раздел 2 Код температуры T5 для Tamb максимум = +50°C Код температуры T4 для Tamb максимум = +70°C Существенные параметры Umax = 28 В, Ci = 25.18 нФ для модулей без предохранителя, Ci = 35.98 нФ для модулей с предохранителем, Li = 0.694 мГн																					
Сертификат	Огнеопасность																					
ATEX	Ex II 2 GD Ex d IIC T6 IP66/67 T85°C Tamb = От -40°C до +65°C Ex d IIC T5 IP66/67 T100°C Tamb = От -40°C до +85°C																					
Общезаводской	Класс I Раздел 1, Группы B, C, D Параметр T6, Тип 4X Классы II, III Раздел 1, Группы E, F, G Параметр T6, Тип 4X Tamb максимум = +60°C																					
CSA	Класс I Раздел 1, Группы C, D Класс II Раздел 1, Группы E, F, G Класс III Раздел 1 Примечание: Кожух позволяет отсутствие уплотнения.																					
TIIS	Ex d ^o IIB+H ₂ T4 Tamb максимум = +60°C Максимальная температура технологического процесса = +120°C																					
IECEX	Ex d IIC T5 IP66/67 Tamb = От -40°C до +85°C Ex d IIC T6 IP66/67 Tamb = От -40°C до +65°C																					
NEPSI	Ex d IIB+H ₂ T6 Tamb = От -40°C до +60°C																					

Настройка нуля и шкалы:

Настройка нуля и шкалы может производиться с переносного коммуникатора⁽¹⁾, а также с помощью настроечного винта (Настройку шкалы производить нельзя, когда в 9-м знаке кодовой идентификации указывается L, P, M, Q, S, N).

Демпфирование:

Настройка осуществляется при помощи переносного коммуникатора или локально с использованием ЖК-индикатора.

Временная константа регулируется в пределах от 0 до 32 секунд.

Смещение нулевой точки:

Осуществляется в пределах от -100% до +100% от верхней границы диапазона.

Обычное действие и действие в обратном направлении:

Выбор осуществляется при помощи переносного коммуникатора⁽¹⁾.

Индикация:

Аналоговый индикатор или 5-разрядный ЖК-индикатор, как указано.

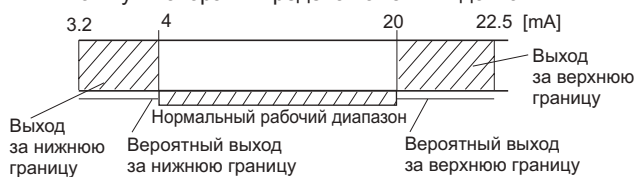
Направление критического тока: Выбирается с переносного коммуникатора⁽¹⁾

Если процедура самодиагностики регистрирует отказ в работе датчика, то тогда аналоговый сигнал будет переведен в один из следующих режимов: "Output Hold", "Output overscale" или "output Underscale".

Режим "Output Hold": В этом режиме выходной сигнал удерживается на уровне, который он имел перед возникновением отказа.

Режим "Output overscale": Регулируется с переносного коммуникатора⁽¹⁾ в пределах от 20.0 мА до 22.5 мА.

Режим "Output Underscale": Регулируется с переносного коммуникатора⁽¹⁾ в пределах от 3.2 мА до 4.0 мА.



При необходимости границы выходного сигнала могут устанавливаться в соответствии с требованиями стандарта NAMUR NE43.

Проверочный сигнал:

При помощи переносного коммуникатора⁽¹⁾ датчик может быть сконфигурирован так, чтобы обеспечивать сигнал постоянного уровня в диапазоне от 3.2 мА до 22.5 мА.

Температурные ограничения:

Температура окружающей среды: от -40 до +85°C;
 От -20 до +80°C (для ЖК-индикатора);
 От -40 до +60°C (для моделей, оснащенных предохранителем);
 От -10 до +60°C (для датчика, заполняемого фторированным маслом);

Для устройств во взрывобезопасном исполнении (пожаростойких или искробезопасных) температура окружающей среды должна быть в тех пределах, которые предписываются соответствующими стандартами.

Технологический процесс:

- От -40 до +120°C для датчиков, заполняемых силиконовым маслом,
- от -20 до +80°C для датчиков, заполняемых фторированным маслом.

Хранение: От -40 до +90°C.

Ограничения по относительной влажности:

Относительная влажность: От 0 до 100%.

Коммуникационный обмен данными:

При использовании переносного коммуникатора⁽¹⁾ (по модели FXW обратитесь к спецификации за номером EDS8-47) можно выводить или конфигурировать в дистанционном режиме работы следующие параметры.

Примечание:

Версия переносного коммуникатора должна быть не ниже 6.0 (или FXW□□□□1-□3) для работы с датчиками серии FCX-AII.

Чтобы можно было поддерживать такие элементы данных, как ток насыщения и защиту от записи, версия переносного коммуникатора должна быть не ниже 6.3.

Элементы данных	Протокол Fuji с FXW		Протокол HART®	
	Индикация	Настройка	Индикация	Настройка
Номер тэга	✓	✓	✓	✓
Номер модели	✓	✓	-	-
Серийный номер и версия программного обеспеч.	✓	-	✓	-
Единица измерения	✓	✓	✓	✓
Границы диапазона	✓	-	✓	-
Диапазон измерения	✓	✓	✓	✓
Демпфирование	✓	✓	✓	✓
Режим вывода	Линейный	✓	✓	✓
	Квадратичный	✓	✓	✓
Определение крит.	✓	✓	✓	✓
Калибровка	✓	✓	✓	✓
Настройка выхода	—	✓	—	✓
Данные	✓	—	✓	—
Самодиагностика	✓	—	✓	✓
Принтер (при наличии этой опции у модели FXW)	✓	—	—	-
Внешняя блокировка включения	✓	✓	✓	✓
Индикация датчика	✓	✓	✓	✓
Линеаризация*	✓	✓	-	—
Изменение диапазона	✓	✓	✓	✓
Ток насыщения	✓	✓	✓	✓
Защита от записи	✓	✓	✓	✓
История				
- История калибровки	✓	✓	✓	✓
- История температуры окружающей среды	✓	—	✓	—

* Локальный конфигуратор с ЖК-индикатором (опция):

Локальный ЖК-индикатор с тремя кнопками для программирования может поддерживать все элементы данных (по списку протокола Fuji), кроме функции линеаризации.

Функция линеаризации программируемого выходного сигнала:

При использовании переносного коммуникатора⁽¹⁾ выходной сигнал может быть запрограммирован по 14 точкам при помощи функции линейной аппроксимации.

Функциональные спецификации для линейного выхода

Эталонные условия, применение заполнения на основе силиконового масла, ячейка из нержавеющей стали марки 316, аналоговый выход, работающий в диапазоне от 4 до 20 мА в линейном режиме.

Нормативы по точности:

Модель с максимумом шкалы более 32 кПа

(Включая линейность, гистерезис и воспроизводимость результатов)

Для шкалы большей 1/10 ВГД (верхняя граница диапазона):
 $\pm 0.65\%$ шкалы или 0.04% шкалы;

Для шкалы меньшей 1/10 ВГД (верхняя граница диапазона):

$$\pm \left(0.015 + 0.05 \frac{0.1 \times \text{ВГД}}{\text{шкала}} \right) \% \text{ шкалы.}$$

Модель с максимумом шкалы в 1 кПа или в 6 кПа

Для шкалы большей 1/10 ВГД (верхняя граница диапазона): $\pm 0.1\%$ шкалы;

Для шкалы меньшей 1/10 ВГД (верхняя граница диапазона):

$$\pm \left(0.005 + 0.05 \frac{0.1 \times \text{ВГД}}{\text{шкала}} \right) \% \text{ шкалы.}$$

Стабильность:

$\pm 0.1\%$ от верхней границы диапазона в течение 10 лет, когда в 6 знаке указывается 3, 5, 6, 8 и 9.

Влияние температуры:

Влияние при перепаде температуры в 28°C в пределах от 40°C до 85°C

Код диапазона (6-й знак в кодовом обозначении)	Смещение нуля	Суммарный эффект
"1" / 1 кПа {10 мбар} "2" / 6 кПа {60 мбар}	$\pm \left(0.125 + 0.1 \frac{\text{ВГД}}{\text{шкала}} \right) \%$	$\pm \left(0.15 + 0.1 \frac{\text{ВГД}}{\text{шкала}} \right) \%$
"3" / 32 кПа {320 мбар} "5" / 130 кПа {1300 мбар} "6" / 500 кПа {5000 мбар} "8" / 3000 кПа {30000 мбар} "9" / 20000 кПа {200000 мбар}	$\pm \left(0.075 + 0.125 \frac{\text{ВГД}}{\text{шкала}} \right) \%$	$\pm \left(0.095 + 0.125 \frac{\text{ВГД}}{\text{шкала}} \right) \%$

Влияние статического давления:

Код статического давления (5-й знак в кодовом обозначении)	Смещение нуля (% от верхней границы диапазона)
"1" / 1 кПа {10 мбар} "2" / 6 кПа {60 мбар}	$\pm 0.2\% / 0.2 \text{ МПа} \{2 \text{ бар}\}$ $\pm 0.2\% / 3.2 \text{ МПа} \{32 \text{ бар}\}$
"2" "3" "4"	$\pm 0.035\% / 6.9 \text{ МПа} \{69 \text{ бар}\}$

Влияние выхода за границы диапазона:

Код статического давления (5-й знак в кодовом обозначении)	Смещение нуля (% от верхней границы диапазона)
Датчик "1" / 1 кПа {10 мбар}	$\pm 0.3\% / 0.2 \text{ МПа} \{2 \text{ бар}\}$
Датчик "2" / 6 кПа {60 мбар}	$\pm 0.1\% / 3.2 \text{ МПа} \{32 \text{ бар}\}$
"2"	$\pm 0.1\% / 10 \text{ МПа} \{100 \text{ бар}\}$
"3"	$\pm 0.1\% / 16 \text{ МПа} \{160 \text{ бар}\}$ ФКС 3,5,6,8
"3"	$\pm 0.1\% / 16 \text{ МПа} \{160 \text{ бар}\}$ ФКС 33
"4"	$\pm 0.25\% / 42 \text{ МПа} \{420 \text{ бар}\}$

Функциональные спецификации для корнеизвлекающей зависимости выходного сигнала

Нормативы по точности:

Выход	Шкала	
	Свыше $0.1 \times \text{ВГД}$	Менее $0.1 \times \text{ВГД}$
От 50 до 100%	$\pm 0.065\%$	$\pm (0.015 + 0.5 \times 0.1 \times \text{ВГД} / \text{шкала}) \%$
От 20 до 50%	$\pm 0.163\%$	$\pm 2.5 \times (0.015 + 0.5 \times 0.1 \times \text{ВГД} / \text{шкала}) \%$
От 10 до 20%	$\pm 0.325\%$	$\pm 5 \times (0.015 + 0.5 \times 0.1 \times \text{ВГД} / \text{шкала}) \%$

Модель с максимальной шкалой в 1 кПа или в 6 кПа:

Выход	Точность
-------	----------

От 50 до 100%	$\pm 0.1\%$
От 20 до 50%	$\pm 0.25\%$
От 10 до 20%	$\pm 0.5\%$

Влияние температуры:

Влияние при перепаде температуры в 28°C в пределах от 40°C до 85°C

Код диапазона	Смещение при 20% выходе
"1" и "2"	$\pm (0.375 + 0.25 \text{ ВГД} / \text{шкала}) \% / 28^\circ\text{C}$
От до "3" до "9"	$\pm (0.24 + 0.03125 \text{ ВГД} / \text{шкала}) \% / 28^\circ\text{C}$

Отсечка по малому потоку:

Конфигурируется произвольно для любой точки из диапазона от 0 до 20%.

Влияние, оказываемое источником питания:

Менее 0.005% от откалиброванного диапазона на каждые 1 вольт.

Переходная характеристика (без электрического демпфирования)

Код диапазона (6-й знак в кодовом обозначении)	Временная константа (при 23°C)	Время запаздывания
"1"	0.33 с	0.12 с
"2"	0.3 с	
"3"	0.12 с	
От "5" до "8"	0.08 с	

Влияние, оказываемое положением при установке:

Смещение нуля: Менее 0.12 кПа {1.2 мбар} на каждые 10 градусов наклона в любом положении.

Никакого влияния на шкалу измерения этот эффект не оказывает.

Это смещение может быть скорректировано путем настройки нуля.

Диэлектрическая прочность:

500 В, ток переменный, 50/60 Гц, 1 минута, между контуром и землей.

Сопrotивление изоляции:

Более 100 М Ω при напряжении в 500 В постоянного тока.

Внутреннее сопротивление внешнего индикатора:

Максимум 12 Ω (подключение к клемме СК+ и СК- для тестового сигнала).

Физические спецификации

Электрические подключения:

Нормальная трубная резьба 1/2"-14, тип Pg 13.5 или M20 x 1.5.

Технологические подключения:

Нормальная трубная резьба 1/4"-18 на 54 мм центрах, как указано.

Соответствие стандарту DIN 19213.

Опция: Нормальная трубная резьба 1/2" для овальных фланцев.

Материалы частей, контактирующие со средой технологического процесса:

Код материала, 7 цифра в кодовом обозначении	Технологические корпуса	Диафрагма	Корпус смачиваемого датчика	Линия слива и отвода
V	Нержавеющая сталь марки 316 (*1)	Сталь 316	Сталь 316	Сталь 316
W	Нержавеющая сталь марки 316 (*1)	Хастеллой С	Сталь 316	Сталь 316
H	Нержавеющая сталь марки 316 (*1)	Хастеллой С	Футеровка, Хастеллой С	Сталь 316
J	Нержавеющая сталь марки 316 (*1)	Сталь 316L + золотое покрытие	Сталь 316	Сталь 316
M	Нержавеющая сталь марки 316 (*1)	Монель	Футеровка, Монель	Сталь 316
T	Нержавеющая сталь марки 316 (*1)	Тантал	Футеровка, Тантал	Сталь 316
B	Футеровка, Хастеллой С	Хастеллой С	Футеровка, Хастеллой С	Хастеллой С
L	Футеровка, Монель	Монель	Футеровка, Монель	Монель
U	Футеровка, Тантал	Тантал	Футеровка, Тантал	Хастеллой С

Примечание: (*1) ASTM CF8M

Замечание: Уплотнительное кольцо из витона или ПТФЭ / прокладка квадратного сечения. Применение конструкции с использованием материалов, указанных выше, зависит от диапазонов и статических давлений. Обратитесь к кодовой идентификации

Материалы частей, не контактирующие со средой технологического процесса:

Корпус: Изготавливается путем штамповки из сплава алюминия с небольшим содержанием меди (стандартный вариант), а для отделки применяется покрытие из полиэфирной смолы или нержавеющая сталь марки 316, как указано.

Болты и гайки:

Сплав на основе хрома и молибдена или нержавеющая сталь марки 316 для статических давлений до 100 бар максимум, или нержавеющая сталь марки 630/304 или 660/660 для статических давлений свыше 100 бар.

Жидкость, используемая для заполнения: Силиконовое масло (стандартный вариант) или фторированное масло.

Монтажный фланец: Нержавеющая сталь марки 304

Защита от влияния окружающей среды:

В соответствии с требованиями стандартов IEC IP67 и NEMA 6/6P.

Методика установки:

Без монтажного кронштейна: непосредственная установка на патрубке (опционально).

С опциональным монтажным кронштейном: на трубе диаметром 50 мм (2 дюйма) или непосредственная установка на панели.

Масса:

Один датчик примерно: 3.1-3.6 кг без опций.

Дополнительно: 0.5 кг – монтажный кронштейн, 4.5 кг – с опциональным корпусом из нержавеющей стали.

Дополнительные свойства

Индикатор:

Встроенный аналоговый индикатор (Точность 2.5%). Также можно использовать опциональный 5-разрядный индикатор отображающий единицы измерения.

Локальный ЖК-индикатор:

Опциональный 5-разрядный ЖК-индикатор с 3-х кнопочным управлением позволяет производить настройку также как и с помощью переносного коммуникатора.

Предохранитель:

Встроенный предохранитель обеспечивает защиту электронных компонентов от разрядов и бросков напряжения, которыми сопровождаются грозы и молнии.

Предохранитель обеспечивает защиту от знаков с напряжением поля равным 4 кВ (1.2 x 50 мкс).

Работа в кислородной среде:

В течение всего технологического процесса применяются специальные процедуры чистки для того, чтобы элементы, которые контактируют с влажной средой, не были загрязнены маслом. В качестве жидкости, используемой для заполнения, применяется фторированное масло.

Работа в хлорной среде:

В качестве жидкости, используемой для заполнения, применяется фторированное масло.

Обезжиривание:

Элементы, которые контактируют со средой, проходят чистку, а в качестве жидкости, используемой для заполнения, применяется силиконовое масло, за исключением случаев, когда измерения проводятся в кислородной или в хлорной среде.

Спецификации по стандарту NACE:

Все элементы, работающие под нагрузкой, соответствуют стандарту NACE MR-01-75. Болты и гайки должны изготавливаться из нержавеющей стали марки 630/304 или 660/660.

Опциональная табличка с данными:

Возможно оснащение датчика табличкой из нержавеющей стали, на которой наносятся данные заказчика.

Работа в условиях вакуума:

Применяется специальная процедура заполнения силиконовым маслом.

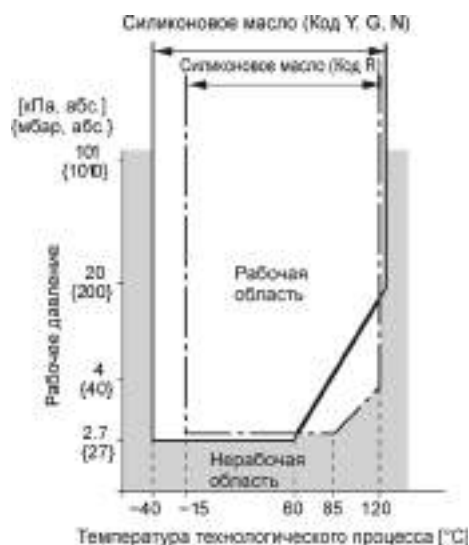


Рис. 1 Соотношение между температурой технологического процесса и рабочим давлением

ПРИСПОСОБЛЕНИЯ

Овальные фланцы:

Используются в качестве переходников для технологических подключений на основе нормальной трубной резьбы 1/2"-14.

Материал: Нержавеющая сталь марки 316L.

Вентильные блоки:

Изготавливаются из нержавеющей стали марки 316 и из расчета работы под давлением в 16 МПа или в 42 МПа.

Переносной коммуникатор:

(Модель FXW, обратитесь к спецификациям за номером EDS8-47.)

КОДОВЫЕ ОБОЗНАЧЕНИЯ

ОПИСАНИЕ															
Тип															
Интеллектуальный цифровой сигнал 4-20 мА постоянного тока + Fujii/Hart™															
Подключения															
Технологические подключения															
Подключение при помощи овального фланца															
Электрические подключения															
M	(*10) ¼-18 NPT M10 M 20 × 1.5														
	(*10) ¼-18 NPT M10 Pg 13.5														
	(*10) ¼-18 NPT M10 ½-14 NPT														
	(*9) ¼-18 NPT 7/16-20 UNF M 20 × 1.5														
	(*9) ¼-18 NPT 7/16-20 UNF ½-14 NPT														
	(*1) ¼-18 NPT M10 или M12 (*1) Pg 13.5														
N	(*1) ¼-18 NPT M10 или M12 (*1) M 20 × 1.5														
P	(*9) ¼-18 NPT 7/16-20 UNF Pg 13.5														
R															
T															
V															
W															
X															
Диапазон и материалы, вступающие в контакт со средой															
(*2) Пределы статического давления Диапазоны (*2) Технол. корпус Высокое и низкое давл. Измерительная диафрагма Корпус смачиваемого элемента															
1 1 V	От -1 до 20 бар 10 / 100 мм водяного столба Нержавеющая сталь 316L Нерж. сталь 316L Нерж. сталь 316L														
1 1 W															
1 1 J															
1 1 H															
2 2 V	От -1 до 100 бар 10 / 600 мм водяного столба Нержавеющая сталь 316L Нерж. сталь 316L Нерж. сталь 316L														
2 2 W															
2 2 J															
2 2 H															
3 3 V	От 1 до 160 бар (*3) 32 /3200 мм водяного столба Нержавеющая сталь 316L Нерж. сталь 316L Нерж. сталь 316L														
3 3 W															
3 3 H															
3 3 M															
3 3 J	(*4)														
3 3 T															
3 5 V															
3 5 W															
3 5 H															
3 5 M															
3 5 J	(*4)														
3 5 T															
3 6 V															
3 6 W															
3 6 H															
3 6 J	(*4)														
3 6 M															
3 6 T															
3 8 V															
3 8 W															
3 8 J	(*4)														
4 3 V	От 1 до 420 бар (*12) 32 /3200 мм водяного столба Нержавеющая сталь 316L Нерж. сталь 316L Нерж. сталь 316L														
4 3 W															
4 3 H	(*12)														
4 3 M	(*12)														
4 3 J	(*4, *12)														
4 5 V	(*12)														
4 5 W															
4 5 H	(*12)														
4 5 M	(*12)														
4 5 J	(*4, *12)														
4 6 V	(*12)														
4 6 W															
4 6 H	(*12)														
4 6 M	(*12)														
4 6 J	(*4, *12)														
4 8 V	(*12)														
4 8 W															
4 8 J	(*4, *12)														
4 9 V															
4 9 W															
4 9 J	(*4, *12)														

1	2	3	4	5	6	7	8	9	10	11	12	13	14	15	16	ОПИСАНИЕ																
				5												Согласования для опасных мест установки (обращайтесь в компанию FUJI) Отсутствуют (стандартный вариант) Жаростойкий корпус по стандарту ATEX Ex II GD - EEx d II C T5/T6 (только когда код 4 = M, P, R, T и W.) Стандарт внутренней безопасности ATEX Ex II 1 GD EEx ia IIC T4/T5 (*14) FM - Жаростойкий корпус, класс I, секция 1, группы B, C, D, T6 (*11) Защита от пыли и возгорания, класс III, секция 1, группы E, F, G, T6 тип 4x (только когда знак 4 = P и T) CSA - Жаростойкий корпус, класс I, группы C, D; класс II, группы E, F, G; Класс III (только когда код 4 = P и T) FM - Стандарт внутренней безопасности, класс I, II, III, секция 1, группы A, B, C, D, E, F, G; T4 Защита от искрения, класс I, II, III, секция 2, группы A, B, C, D, F, G; T4 тип 4x CSA - Стандарт внутренней безопасности и защита от искрения, класс I, группы A, B, C, D и класс II, группы E, F, G и класс III ATEX, тип "n" Ex II 3 GD Ex nL IIC T4/T5 IECEx, Тип n IECEx, жаростойкий корпус Ex d IIC T5/T6 (только когда код 4 = M, P, R, T и W.) IECEx, Стандарт внутренней безопасности Ex ia T4/T5 Объединенный стандарт CSA по жаростойкому корпусу и по внутренней безопасности (только когда код 4 = P и T) Объединенный стандарт ATEX по жаростойкому корпусу и по внутренней безопасности (только когда код 4 = M, P, R, T и W.) Объединенный стандарт IECEx по жаростойкому корпусу и по внутренней безопасности (только когда код 4 = M, P, R, T и W.) Объединенный стандарт FM по жаростойкому корпусу и по внутренней безопасности (только когда код 4 = P и T)																
																Компоненты из нержавеющей стали <table border="1"> <thead> <tr> <th>Номерная Табличка</th><th>Кожух</th></tr> </thead> <tbody> <tr> <td>A</td><td>Отсутствует;</td></tr> <tr> <td>C</td><td>Отсутствует;</td></tr> <tr> <td>D</td><td>Нержавеющая сталь;</td></tr> <tr> <td>F</td><td>Отсутствует;</td></tr> <tr> <td></td><td>Нержавеющая сталь.</td></tr> </tbody> </table>	Номерная Табличка	Кожух	A	Отсутствует;	C	Отсутствует;	D	Нержавеющая сталь;	F	Отсутствует;		Нержавеющая сталь.				
Номерная Табличка	Кожух																															
A	Отсутствует;																															
C	Отсутствует;																															
D	Нержавеющая сталь;																															
F	Отсутствует;																															
	Нержавеющая сталь.																															
																Компоненты из нержавеющей стали <table border="1"> <thead> <tr> <th>Кожух</th><th></th></tr> </thead> <tbody> <tr> <td>Y</td><td>Отсутствует;</td></tr> <tr> <td>B</td><td>Имеется;</td></tr> <tr> <td>C</td><td>Отсутствует;</td></tr> <tr> <td>E</td><td>Имеется;</td></tr> </tbody> </table>	Кожух		Y	Отсутствует;	B	Имеется;	C	Отсутствует;	E	Имеется;						
Кожух																																
Y	Отсутствует;																															
B	Имеется;																															
C	Отсутствует;																															
E	Имеется;																															
																Особые виды применения и жидкость для заполнения <table border="1"> <thead> <tr> <th>Обработка</th><th>Заполнение</th></tr> </thead> <tbody> <tr> <td>Y</td><td>Отсутствует (стандарт)</td></tr> <tr> <td>W</td><td>Отсутствует (стандарт)</td></tr> <tr> <td>G</td><td>Обезжиривание</td></tr> <tr> <td>A</td><td>Кислородная среда</td></tr> <tr> <td>D</td><td>Хлорная среда</td></tr> <tr> <td>N</td><td>Стандарт NACE (*8)</td></tr> <tr> <td>R</td><td>Вакуумная среда</td></tr> </tbody> </table>	Обработка	Заполнение	Y	Отсутствует (стандарт)	W	Отсутствует (стандарт)	G	Обезжиривание	A	Кислородная среда	D	Хлорная среда	N	Стандарт NACE (*8)	R	Вакуумная среда
Обработка	Заполнение																															
Y	Отсутствует (стандарт)																															
W	Отсутствует (стандарт)																															
G	Обезжиривание																															
A	Кислородная среда																															
D	Хлорная среда																															
N	Стандарт NACE (*8)																															
R	Вакуумная среда																															
																Прокладки для технологических корпусов <table border="1"> <tbody> <tr> <td>- A</td><td>Витон</td></tr> <tr> <td>- C</td><td>Прокладка квадратного профиля из ПТФЭ для фланца из нержавеющей стали (конструкция FEF)</td></tr> <tr> <td>- D</td><td>Прокладка квадратного профиля из ПТФЭ для вставки из PVDF (*6)</td></tr> </tbody> </table>	- A	Витон	- C	Прокладка квадратного профиля из ПТФЭ для фланца из нержавеющей стали (конструкция FEF)	- D	Прокладка квадратного профиля из ПТФЭ для вставки из PVDF (*6)										
- A	Витон																															
- C	Прокладка квадратного профиля из ПТФЭ для фланца из нержавеющей стали (конструкция FEF)																															
- D	Прокладка квадратного профиля из ПТФЭ для вставки из PVDF (*6)																															
																Материалы для болтов и гаек <table border="1"> <tbody> <tr> <td>A</td><td>Углеродистая сталь на основе сплава хрома и молибдена (стандартный вариант), M10</td></tr> <tr> <td>U</td><td>Нержавеющая сталь марки 316 и 316 (болты и гайки), M10 (*3)</td></tr> <tr> <td>V</td><td>Углеродистая сталь на основе сплава хрома и молибдена (стандартный вариант), M12, для статических давление более 160 бар (*12)</td></tr> <tr> <td>W</td><td>Нержавеющая сталь марки 630 и 304 (болты и гайки), M12, для статических давление более 160 бар (*12)</td></tr> <tr> <td>W</td><td>Нержавеющая сталь марки 660 и 660 (болты и гайки), M12, для статических давление более 160 бар (*12,14)</td></tr> </tbody> </table>	A	Углеродистая сталь на основе сплава хрома и молибдена (стандартный вариант), M10	U	Нержавеющая сталь марки 316 и 316 (болты и гайки), M10 (*3)	V	Углеродистая сталь на основе сплава хрома и молибдена (стандартный вариант), M12, для статических давление более 160 бар (*12)	W	Нержавеющая сталь марки 630 и 304 (болты и гайки), M12, для статических давление более 160 бар (*12)	W	Нержавеющая сталь марки 660 и 660 (болты и гайки), M12, для статических давление более 160 бар (*12,14)						
A	Углеродистая сталь на основе сплава хрома и молибдена (стандартный вариант), M10																															
U	Нержавеющая сталь марки 316 и 316 (болты и гайки), M10 (*3)																															
V	Углеродистая сталь на основе сплава хрома и молибдена (стандартный вариант), M12, для статических давление более 160 бар (*12)																															
W	Нержавеющая сталь марки 630 и 304 (болты и гайки), M12, для статических давление более 160 бар (*12)																															
W	Нержавеющая сталь марки 660 и 660 (болты и гайки), M12, для статических давление более 160 бар (*12,14)																															
																Специальные опции или конструктивные свойства (*7) - * Для специальных опций и свойств код не предусмотрен																

Примечания*:

- *1 Для резьбы выбирается размер M12, если статическое давление равно 420 бар.
- *2 Сжатие диапазона 100: 1 возможно лучшего функционирования, эту величину следует использовать при пределах шкалы, превышающих 1/40 от максимальной величины этого параметра.
- *3 Максимальное статическое давление в 100 бар при использовании болтов и гаек, изготавливаемых из нержавеющей стали марки 316; при статическом давлении, превышающем 100 бар, пожалуйста, указывайте: болты, изготавливаемые из нержавеющей стали марки 630 или 660.
- *4 Золотое покрытие на компонентах измерительного элемента, контактирующие со средой и предназначенные для работы в водородной среде – Водородная версия – по требованию возможно использование покрытия на основе золота и керамики.
- *5 Капсула с футеровкой имеет боковой дренаж.
- *6 Капсула со вставкой из PVDF и с технологическим подключением 1/2-18 NPT/ без бокового дренажа, другие варианты по требованию – прокладка из ПТФЭ квадратного сечения.
- *7 Когда в текущих кодовых обозначениях отсутствует тот или иной код, указывайте * в соответствующем месте и добавляйте * в 16 знак.
- *8 Гайки и болты, изготавливаемые из нержавеющей стали марок 630 и 660, соответствуют требованиям стандарта NACE и должны использоваться при работе в условиях, описываемых в стандарте NACE.
- *9 При статическом давлении равном 420 барам и при использовании прокладки из ПТФЭ для технологических корпусов, пожалуйста, указывайте только коды "R", "T" или "X".
- *10 Технологическое подключение совместимое с конструктивными особенностями "C°planar™".
- *11 Код "D" или "V" согласования по радиочастотным помехам может применяться только в случае, когда для электрического подключения используется нормальная трубная резьба размером равным 1/2 дюйма.
- *12 – При статическом давлении, превышающем 160 бар, необходимо использовать болтовые соединения M12.
- *13 – Вариант с предохранителем не совместим с согласованием ATEX FISC° – соответствующие коды в 9 знаке таковы: "E,S,V и W".
- *14 Что касается датчика FKS, пожалуйста, используйте согласование ATEX II 1 GD - EEx ia IIC T4/T5, а для датчика FDC датчика – ATEX II 1 GD - EEx ia IIC T4.
- *15 В применениях, где используются масло и газ, необходимо использовать болты и гайки, изготавливаемые из нержавеющей стали марки 660.

СВЕДЕНИЯ, УКАЗЫВАЕМЫЕ ПРИ РАЗМЕЩЕНИИ ЗАКАЗА

При размещении заказа на этот прибор указывайте следующее:

1. КОДОВАЯ ОБОЗНАЧЕНИЕ.
2. Диапазон измерений.
3. Направление работы выхода (определение критического уровня) при возникновении отказа в работе датчика.

Режимы H°ld / °verscale / Underscale.

Если не указывается иное, то тогда считается, что используется функция удержания состояния выхода (H°ld).

4. Метод индикации (указывается величина и единица измерения) в случае использования реальной шкалы (код D, H, P или S в 9 знаке.)
5. Номер на табличке (до 20 буквенно-цифровых символов), если требуется.

Данное изделие соответствует требованиям директивы по электромагнитной совместимости за номером 89/336/ЕЕС так, как это указывается в техническом бюллетене с описанием конструктивных характеристик за номером TN513035. Чтобы продемонстрировать совместимость используемые следующие стандарты, относящиеся к рассматриваемому случаю:

Электромагнитные помехи (излучение) EN61326: 1997

Класс А

(стандартный вариант для устройств промышленного типа).

Частотный диапазон, МГц	Предельные значения	Эталонный стандарт
От 3 до 230	40 dB (µВ/м) квазипик, измеренный на расстоянии равном 10 метрам	CISPR16-1 и CISPR16-2
От 230 до 1000	47 dB (µВ/м) квазипик, измеренный на расстоянии равном 10 метрам	

Примечание) Определение критериев эффективности

А: Во время тестирования устройство должно функционировать нормальным образом в пределах указанных спецификаций

В: Во время тестирования допускается временное ухудшение или потеря функций или эффективности, восстановление которых должно происходить самостоятельно.

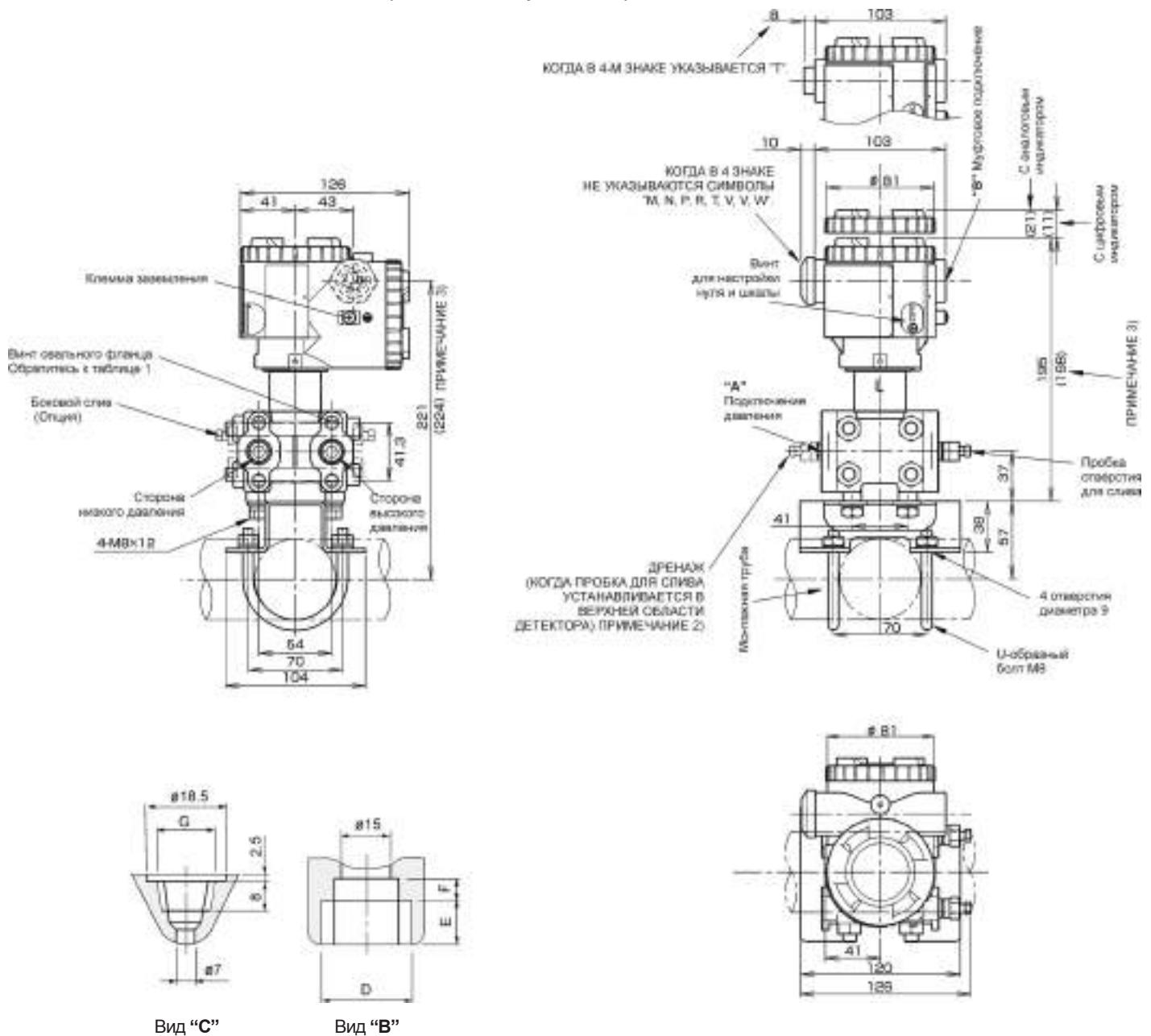
Электромагнитные помехи (Защищенность) EN61326: 1997

Приложение А

(стандартный вариант для устройств промышленного типа).

Физическое явление	Тестовое значение	Базовый стандарт	Критерии эффективности
Электростатический знак	4 кВ (Контактным способом), 8 кВ (По воздуху)	IEC61000-4-2	В
Электромагнитное поле	От 80 до 1000 МГц – 10 В/м 80% АМ (1 кГц)	IEC61000-4-3	А
Магнитное поле, индуцируемое номинальным сетевым напряжением	30 А/м на частоте 50 Гц	IEC61000-4-8	А
Импульсная помеха	2 кВ 5kHz	IEC61000-4-4	В
Броски напряжения	От 1.2 µс до 50 µс амплитудой равной 1 кВ (между фазами) и 2 кВ (между фазой и землей)	IEC61000-4-5	В
Наводимые помехи	В диапазоне от 0.15 до 80 МГц	IEC61000-4-6	А

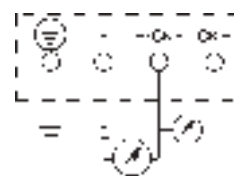
СХМАТИЧЕСКОЕ ПРЕДСТАВЛЕНИЕ (единица измерения: мм) <7 знак: V, H, M, T>



4-й знак в кодировочном обозначении	Резьба под кабельный ввод			Подключение к процессу	Крепёжные элементы овалных фланцев
	D	E	F	G	
R	M20x1.5	16	5	1/4-14 NPT	7/16-20 UNF
T	1/2-14 NPT	16	5	1/4-14 NPT	7/16-20 UNF
V	Pg 13.5	8	4.5	1/4-14 NPT	M10 или M12
W	M20x1.5	16	5	1/4-14 NPT	M10 или M12
X	Pg 13.5	8	4.5	1/4-14 NPT	7/16-20 UNF

ТАБЛИЦА 1

СХЕМА ПОДКЛЮЧЕНИЯ



ПРИМЕЧАНИЕ 1) В СЛУЧАЕ, КОГДА В 10 ЗНАКЕ УКАЗЫВАЕТСЯ "С", ПОДХОДИТ ИСПОЛЬЗОВАНИЕМ КАБЕЛЯ ДИАМЕТРОМ 11 ММ.

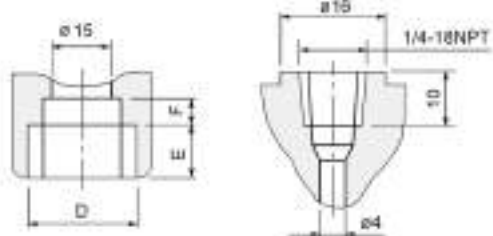
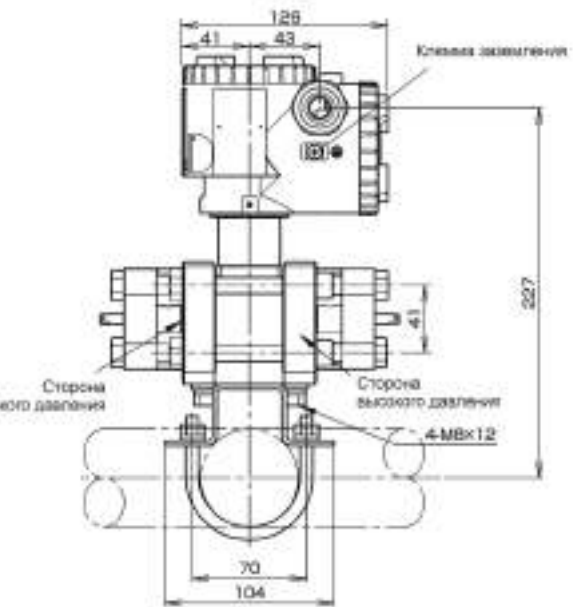
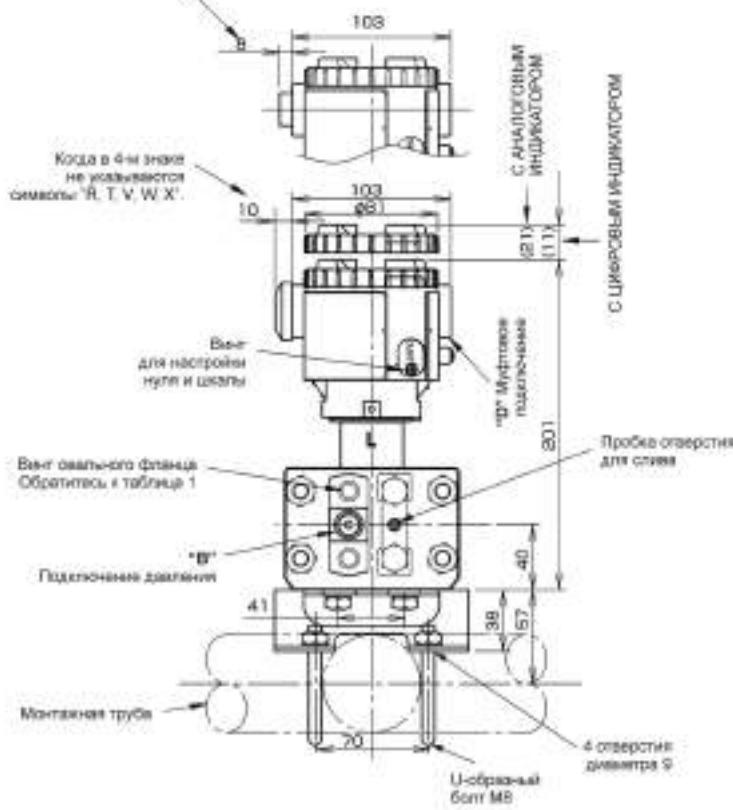
ПРИМЕЧАНИЕ 2) РАЗЪЕМ ДЛЯ ПОДКЛЮЧЕНИЯ ДАВЛЕНИЯ НАХОДИТСЯ НА НИЖНЕЙ БОКОВОЙ ПОВЕРХНОСТИ ДАТЧИКА, КОГДА ПРОБКА ОТВЕРСТИЯ ДЛЯ СЛИВА НАХОДИТСЯ НА ЕГО ВЕРХНЕЙ ПОВЕРХНОСТИ (КОГДА В 21 ЗНАКЕ КОДОВОЙ ИДЕНТИФИКАЦИИ УКАЗЫВАЕТСЯ СИМВОЛ "С").

ПРИМЕЧАНИЕ 3) КОГДА В 5 ЗНАКЕ КОДОВОГО ОБОЗНАЧЕНИЯ УКАЗЫВАЕТСЯ "1", "2" ИЛИ "4,"ИЛИ ЖЕ КОГДА В 7 ЗНАКЕ УКАЗЫВАЕТСЯ "Н", "М" ИЛИ "Т".

СХМАТИЧЕСКОЕ ПРЕДСТАВЛЕНИЕ (единица измерения: мм) <7 знак: V, L, U>

КОГДА В 4-М ЗНАКЕ УКАЗЫВАЕТСЯ "Т".

Когда в 4-м знаке не указывается символ "R, T, V, W, X".



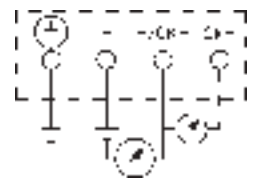
Вид "С" Вид "В"

4-й знак в кодовом обозначении	Резьба под кабельный ввод			Подключение к процессу	Крепежные элементы овальных фланцев
	D	E	F		
R	M20x1.5	16	5	1/4-14 NPT	7/16-20 UNF
T	1/2-14 NPT	16	5	1/4-14 NPT	7/16-20 UNF
V	Pg 13.5	8	4.5	1/4-14 NPT	M10 или M12
W	M20x1.5	16	5	1/4-14 NPT	M10 или M12
X	Pg 13.5	8	4.5	1/4-14 NPT	7/16-20 UNF

ТАБЛИЦА 1

ПРИМЕЧАНИЕ 1) В СЛУЧАЕ, КОГДА В 10 ЗНАКЕ УКАЗЫВАЕТСЯ "С", ПОДХОДИТ ИСПОЛЬЗОВАНИЕМ КАБЕЛЯ ДИАМЕТРОМ 11 ММ.

СХЕМА ПОДКЛЮЧЕНИЯ



Fuji Electric France S.A.

46, Rue Georges Besse - Z I du Brézet

63 039 Clermont-Ferrand cedex 2 — FRANCE

Франция: Тел.: 04 73 98 26 98 – Факс: 04 73 98 26 99

Международная связь: Тел.: (33) 4 7398 2698 – Факс: (33) 4 7398 2699

E-mail : sales.dpt@fujielectric.fr

Web : www.fujielectric.fr

Компания Fuji Electric не может нести ответственность за возможные ошибки, допускаемые при составлении каталогов, брошюр и других печатных изданий. Компания Fuji Electric оставляет за собой право вносить изменения в выпускаемую продукцию без уведомления об этом. Это также относится к уже заказанной продукции при условии, что такие изменения могут быть внесены без последующих изменений, которые необходимо будет вносить в спецификации, которые уже согласованы. Все торговые марки, указанные в этом издании, являются собственностью соответствующих компаний. Все права защищены.
